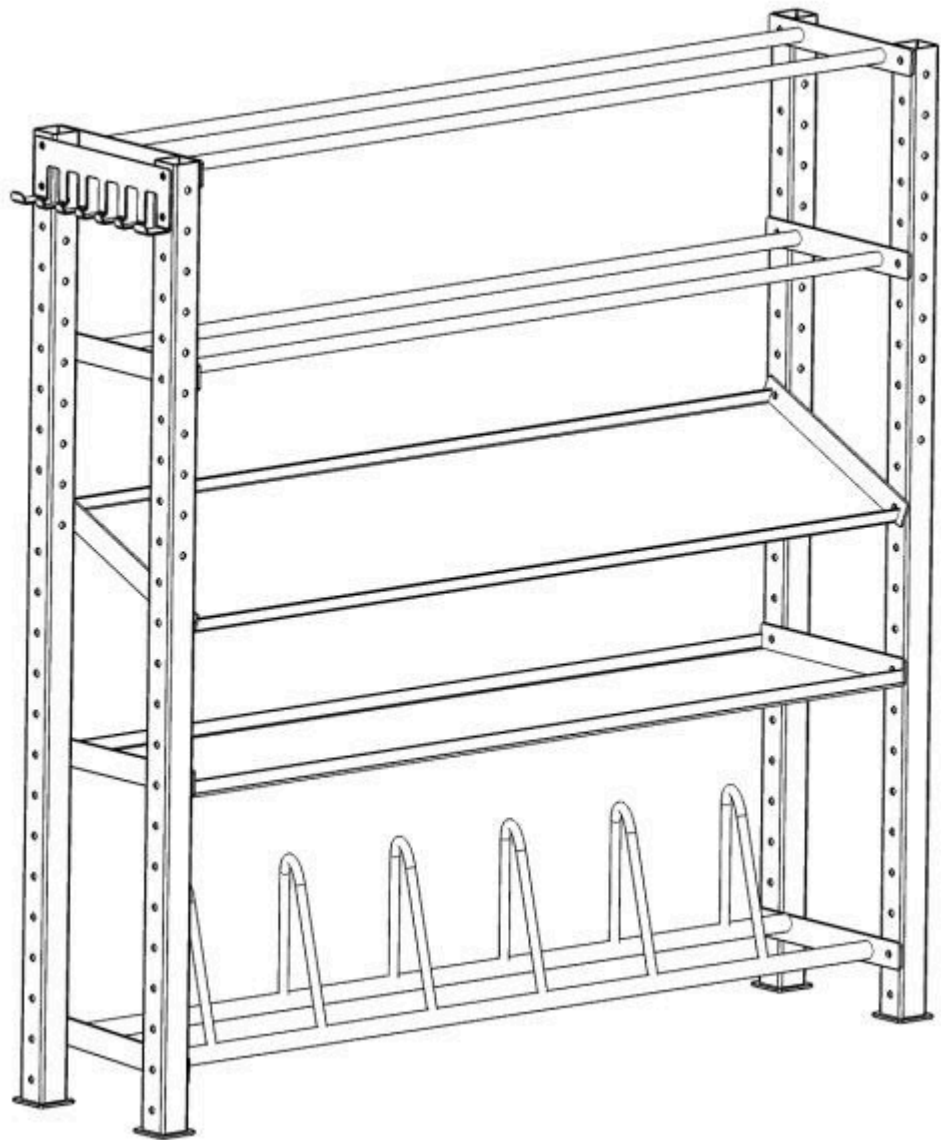


IRONSIDE®



Rack de Almacenamiento Múltiple

IRONSIDE

A011100634001

Es responsabilidad exclusiva del comprador leer el manual del propietario, las etiquetas de advertencia y dar instrucciones a todas las personas sobre el uso adecuado del equipo. Es importante comprender cada advertencia en su totalidad. Se recomienda que todos los usuarios estén informados sobre la siguiente información antes de utilizar el equipo.

ADVERTENCIAS DE SALUD

- Antes de comenzar cualquier programa de ejercicio o acondicionamiento, debes consultar con tu médico personal para determinar si necesitas un examen físico completo. Esto es especialmente importante si eres inactivo, estás embarazada o padeces alguna enfermedad.
 - Si en algún momento durante el ejercicio te sientes débil, mareado o experimentas dolor, detén el ejercicio de inmediato y consulta a tu médico.
- Para evitar dolores musculares y tensiones, inicia cada entrenamiento con estiramientos y calentamientos, y finaliza cada sesión enfriándote y realizando estiramientos

INSTALACIÓN

Se recomienda que todo el equipo:

- Esté asegurado o instalado sobre una superficie sólida y nivelada para estabilizarlo y eliminar movimientos o vuelcos durante el entrenamiento.
- Se instale en un lugar con ventilación suficiente para garantizar un funcionamiento adecuado.
- Se coloque con un espacio suficiente a su alrededor para que todos los ejercicios puedan realizarse de manera segura.
- Se recomienda que haya al menos 1 metro de espacio alrededor del equipo en las áreas donde se requiera acceso para ejercitarse.

USO ADECUADO

Antes de usar este equipo, por favor, lee las siguientes instrucciones de seguridad y cúmplelas. ¡Gracias!

- Ensambla el equipo siguiendo las instrucciones de montaje.
- Ten cuidado y utiliza herramientas adecuadas para el ensamblaje. Pide ayuda si encuentras algún problema.
- No uses limpiadores corrosivos para limpiarlo.
- Usa ropa y calzado adecuado para el ejercicio a fin de evitar accidentes.
- Si detectas daños en piezas pequeñas, deja de usar el equipo de inmediato y contacta con la empresa o agencia donde lo compraste para realizar el cambio. Instala las nuevas piezas correctamente y asegúrate de que las uniones y partes móviles estén bien ajustadas para evitar peligros durante su uso.
- Los padres u otros adultos supervisores deben vigilar de cerca a los niños si el equipo se usa en su presencia.


INSPECCIÓN

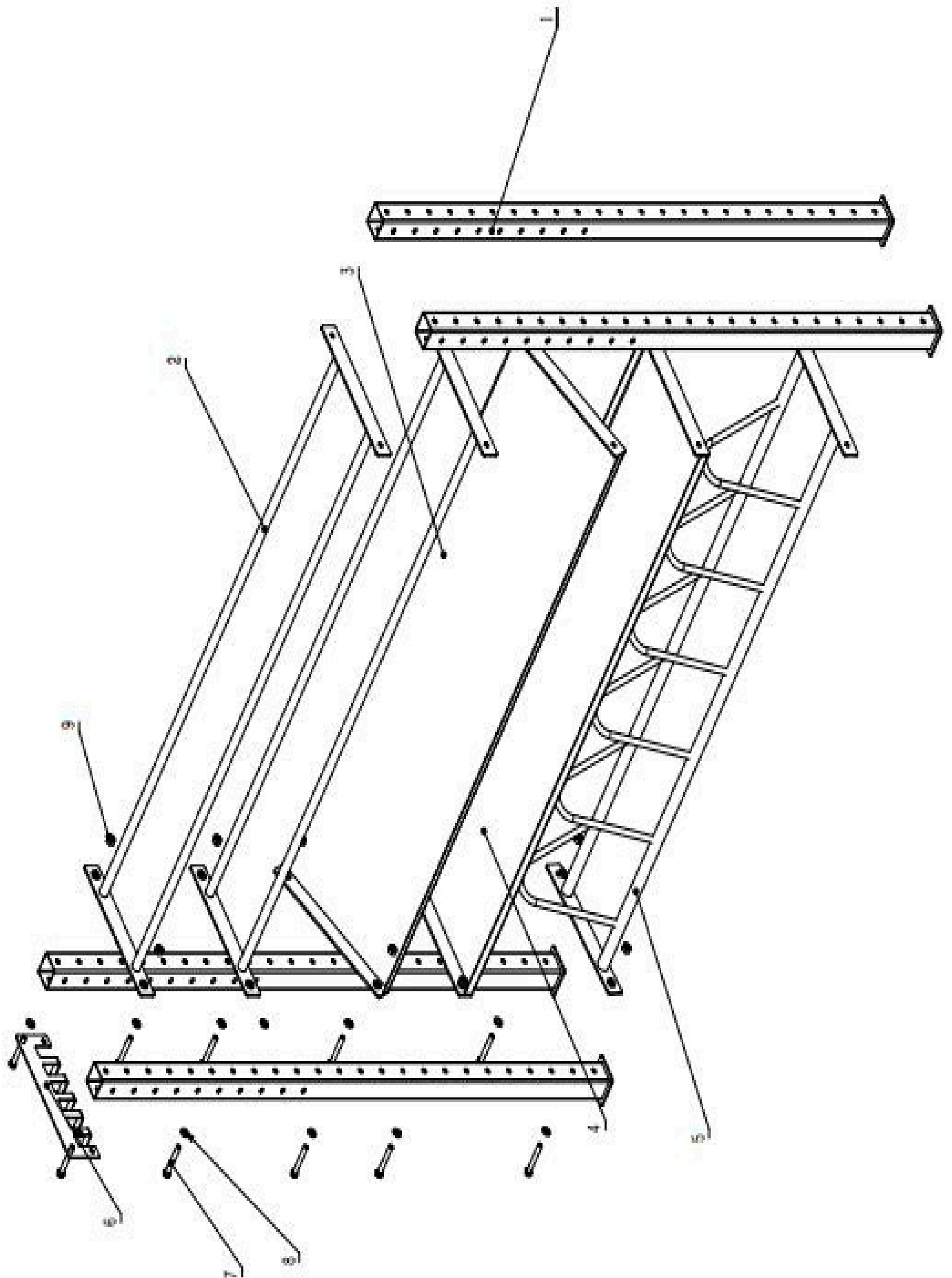
- No utilices ni permitas el uso de ningún equipo que esté dañado o tenga piezas desgastadas o rotas. Para todos los equipos de Ironside, usa únicamente piezas de repuesto suministradas por Ironside.
- Asegúrate siempre de que todas las tuercas y tornillos estén bien ajustados antes de cada uso.
- Conserva las etiquetas y placas de identificación; no las retires por ninguna razón, ya que contienen información importante.
- Mantenimiento del equipo: el mantenimiento preventivo es clave para el funcionamiento óptimo del equipo. Asegúrate de seguir nuestros consejos de mantenimiento para garantizar el correcto funcionamiento continuo de tu equipo Ironside.
- Antes de cada uso, examina todos los accesorios aprobados para su uso con el equipo Ironside en busca de daños o desgaste.
- Si tu equipo Ironside parece dañado o desgastado, no intentes usarlo ni repararlo por tu cuenta.

ADVERTENCIAS DE USO

- Una conexión incorrecta del conductor de puesta a tierra puede provocar descargas eléctricas.
- Consulte con un electricista calificado si tiene dudas sobre si el producto está correctamente conectado a tierra.
- No modifique el enchufe incluido con el producto.
- Si el enchufe no encaja en la toma de corriente, solicite a un electricista calificado que instale una toma adecuada.
- El producto cuenta con un enchufe de conexión a tierra.
- Asegúrese de conectarlo a una toma de corriente con la misma configuración.
- No es necesario utilizar adaptadores.
- El producto debe estar correctamente conectado a tierra antes de su uso.
- En caso de mal funcionamiento, la conexión a tierra minimizará el riesgo de descarga eléctrica al proporcionar un camino de menor resistencia para la corriente.
- El cable del producto incluye un conductor de puesta a tierra.
- Debe conectarse a una toma de corriente adecuada, instalada y puesta a tierra conforme a los códigos y normativas locales.

 CONSERVA ESTE MANUAL DE INSTRUCCIONES PARA USO Y REFERENCIA FUTUROS.

No.	Nombre	Ilustración	Qty	No.	Nombre	Ilustración	Qty
1	Poste vertical		4	6	Gancho para cuerda		1
2	Rack para balones		2	7	Pernos M12*80		20
3	Rack para mancuernas		1	8	Arandelas		40
4	Rack para kettlebells		1	9	Tuercas		20
5	Rack para discos		1				



GARANTÍA

Para acceder al cambio o reparación establecida por la Garantía IRONSIDE por 12 meses, debes seguir estos pasos:

1. Ingreso del Ticket

- Si el producto presenta defectos, faltantes de piezas o no es apto para el uso, envía un correo con fotos y/o videos que evidencien la falla junto con tu número de pedido al mail de servicio al cliente del país en el que hiciste la compra (Argentina, Chile, EEUU o México). Nuestro equipo revisará tu caso y te dará una respuesta dentro de un plazo máximo de 3 días hábiles.

1. Soluciones

- Cambio: Si el producto tiene problemas de fábrica o faltan piezas esenciales, se realizará el cambio o envío de las piezas faltantes en un plazo de 3 a 5 días hábiles.
- Reparación: Si la falla corresponde a una pieza que puede ser reemplazada sin afectar el funcionamiento o la estética, se reparará y se despachará en 5 a 8 días hábiles.

1. Exclusiones de Garantía

- La garantía no cubre productos mal ensamblados, alterados, dañados por uso indebido o que hayan sufrido desgaste normal.

POWERFULL
GLAMOROUS
SMART
DURABLE

IRONSIDE®

FITNESS
EQUIPMENT
SPECIALISTS