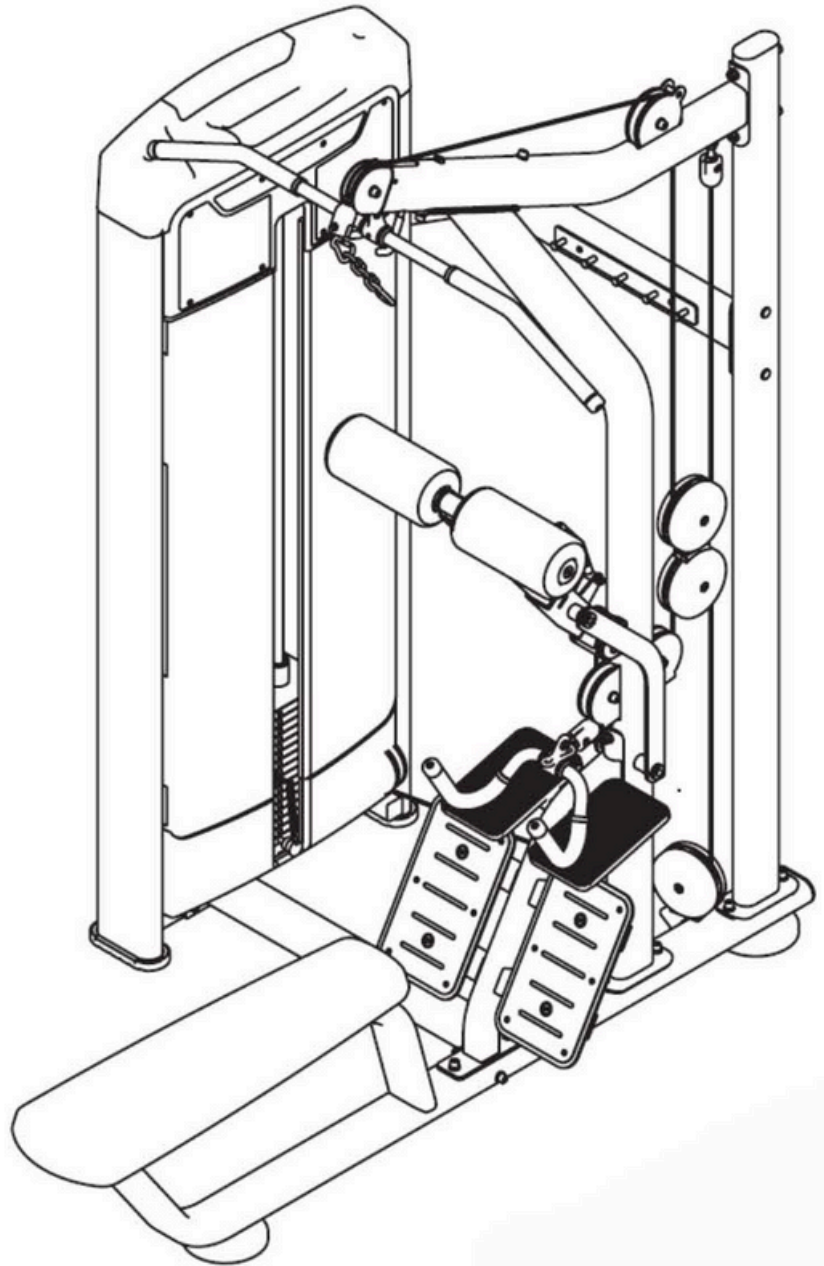


MANUAL DE USUARIO

# IRONSIDE®



**IRONSIDE PULLDOWN/  
ROW LUXE**

A081005013001

Es responsabilidad exclusiva del comprador leer el manual del propietario, las etiquetas de advertencia y dar instrucciones a todas las personas sobre el uso adecuado del equipo. Es importante comprender cada advertencia en su totalidad. Se recomienda que todos los usuarios estén informados sobre la siguiente información antes de utilizar el equipo.

## ADVERTENCIAS DE SALUD

---

- Antes de comenzar cualquier programa de ejercicio o acondicionamiento, debes consultar con tu médico personal para determinar si necesitas un examen físico completo. Esto es especialmente importante si eres inactivo, estás embarazada o padeces alguna enfermedad.
  - Si en algún momento durante el ejercicio te sientes débil, mareado o experimentas dolor, detén el ejercicio de inmediato y consulta a tu médico.
- Para evitar dolores musculares y tensiones, inicia cada entrenamiento con estiramientos y calentamientos, y finaliza cada sesión enfriándote y realizando estiramientos

## INSTALACIÓN

---

Se recomienda que todo el equipo:

- Esté asegurado o instalado sobre una superficie sólida y nivelada para estabilizarlo y eliminar movimientos o vuelcos durante el entrenamiento.
- Se instale en un lugar con ventilación suficiente para garantizar un funcionamiento adecuado.
- Se coloque con un espacio suficiente a su alrededor para que todos los ejercicios puedan realizarse de manera segura.
- Se recomienda que haya al menos 1 metro de espacio alrededor del equipo en las áreas donde se requiera acceso para ejercitarse.

## USO ADECUADO

---

Antes de usar este equipo, por favor, lee las siguientes instrucciones de seguridad y cúmplelas. ¡Gracias!

- Ensambla el equipo siguiendo las instrucciones de montaje.
- Ten cuidado y utiliza herramientas adecuadas para el ensamblaje. Pide ayuda si encuentras algún problema.
- No uses limpiadores corrosivos para limpiarlo.
- Usa ropa y calzado adecuado para el ejercicio a fin de evitar accidentes.
- Si detectas daños en piezas pequeñas, deja de usar el equipo de inmediato y contacta con la empresa o agencia donde lo compraste para realizar el cambio. Instala las nuevas piezas correctamente y asegúrate de que las uniones y partes móviles estén bien ajustadas para evitar peligros durante su uso.
- Los padres u otros adultos supervisores deben vigilar de cerca a los niños si el equipo se usa en su presencia.

## INSPECCIÓN

---

- No utilices ni permitas el uso de ningún equipo que esté dañado o tenga piezas desgastadas o rotas. Para todos los equipos de Ironside, usa únicamente piezas de repuesto suministradas por Ironside.
- Asegúrate siempre de que todas las tuercas y tornillos estén bien ajustados antes de cada uso.
- Conserva las etiquetas y placas de identificación; no las retires por ninguna razón, ya que contienen información importante.
- Mantenimiento del equipo: el mantenimiento preventivo es clave para el funcionamiento óptimo del equipo. Asegúrate de seguir nuestros consejos de mantenimiento para garantizar el correcto funcionamiento continuo de tu equipo Ironside.
- Antes de cada uso, examina todos los accesorios aprobados para su uso con el equipo Ironside en busca de daños o desgaste.
- Si tu equipo Ironside parece dañado o desgastado, no intentes usarlo ni repararlo por tu cuenta.

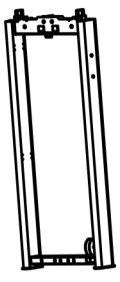
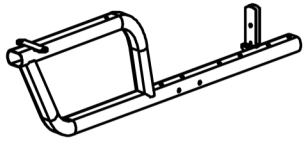
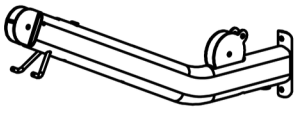
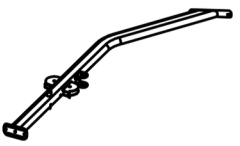
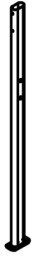
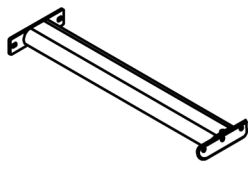
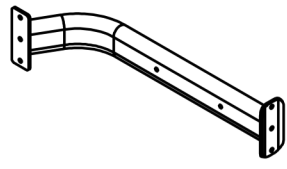
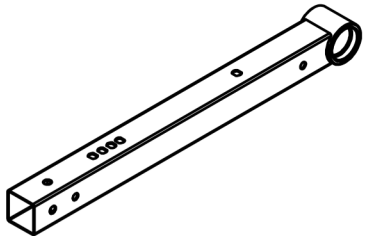
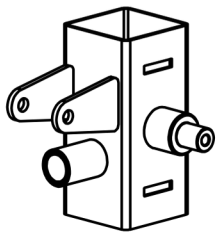



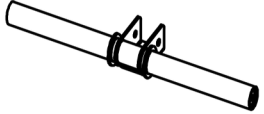

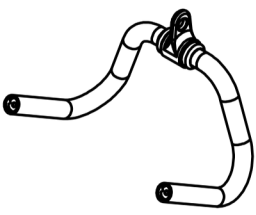
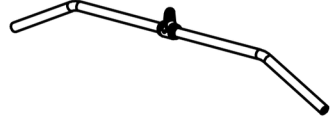
## ADVERTENCIAS DE USO

---

- Es responsabilidad del comprador instruir a todos los usuarios sobre los procedimientos correctos de operación de todo el equipo Ironside.
- Mantén a los niños alejados de todas las partes móviles. Los padres deben supervisar de cerca a los niños si el equipo se utiliza en su presencia.
- No uses ropa suelta ni joyas al utilizar el equipo. También se recomienda que los usuarios recojan el cabello largo para evitar el contacto con las partes móviles.
- Asegúrate de que cualquier persona que no esté utilizando el equipo se mantenga alejada del usuario, los accesorios y las partes móviles mientras la máquina esté en funcionamiento.



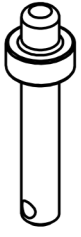
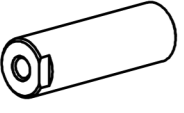
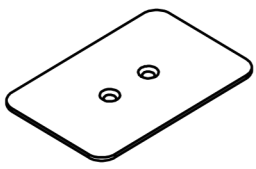
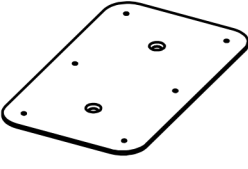
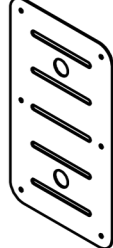
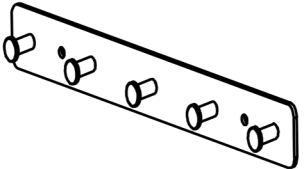
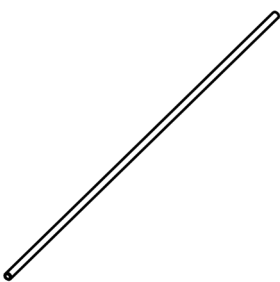

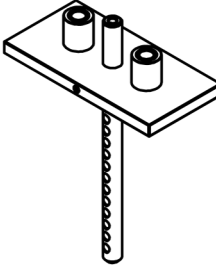

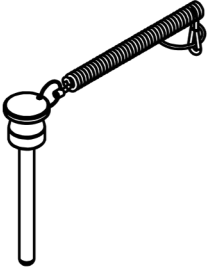


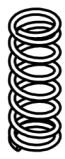
---


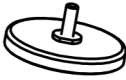




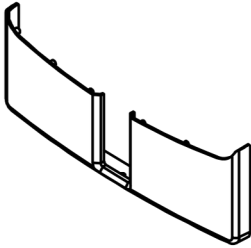
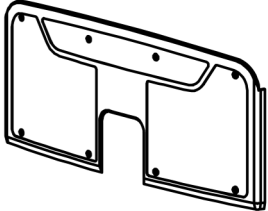
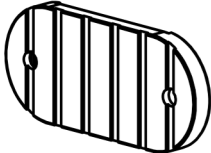
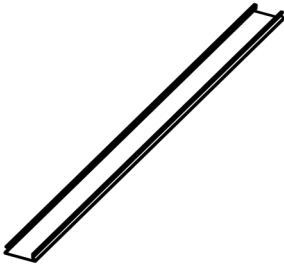
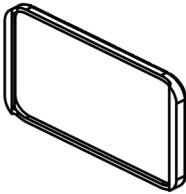
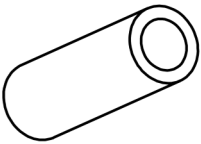
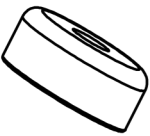

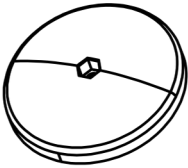

 CONSERVA ESTE MANUAL DE INSTRUCCIONES PARA USO Y REFERENCIA FUTUROS.

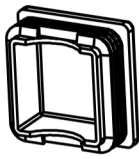
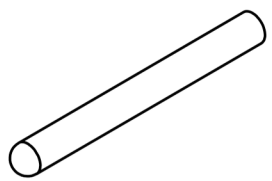
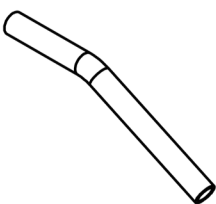
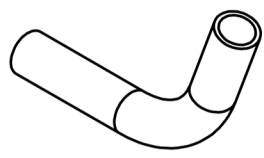
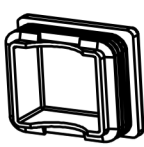
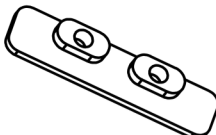

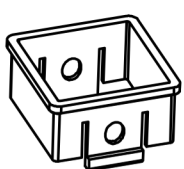

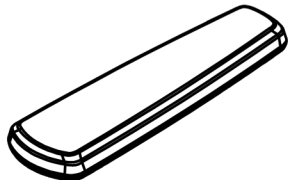
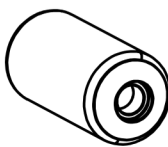



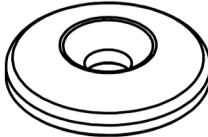

Estructura para soporte de pesas			Base de apoyo			Viga superior			Estructura del soporte		
											
1		1PCS	2		1PCS	3		1PCS	4		1PCS
Estructura trasera del soporte			Estructura de conexión a tierra			Estructura de conexión trasera			Estructura de espuma		
											
5		1PCS	6		1PCS	7		2PCS	8		1PCS
Marco ajustable para espuma			Soporte para pies			Estructura de soporte			Mango ajustable para espuma		
											
9		1PCS	10		1PCS	11		2PCS	12		2PCS
Estructura de espuma			Estructura de polea oscilante			Agarre inferior			Agarre superior		
											
13		1PCS	14		1PCS	15		1PCS	16		1PCS

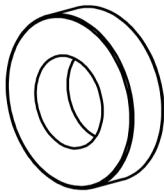
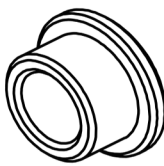


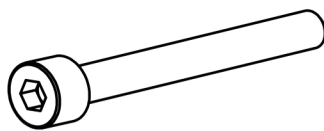
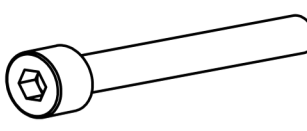
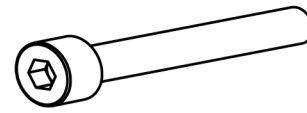
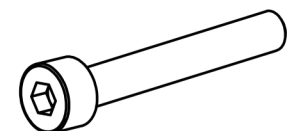
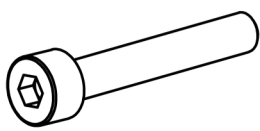
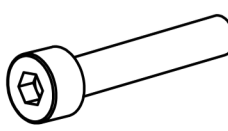
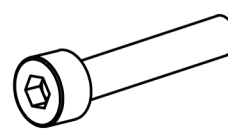
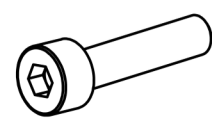
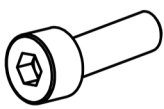
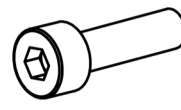
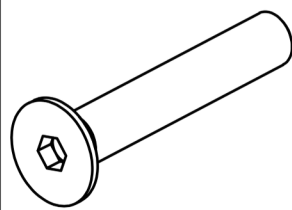
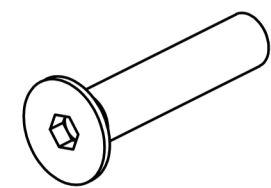
# LISTA DE PIEZAS

**IRONSIDE®**

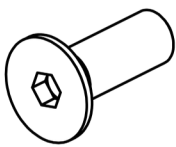
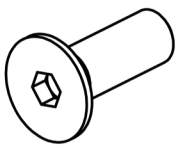
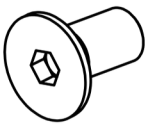
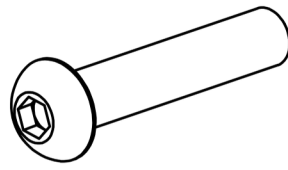
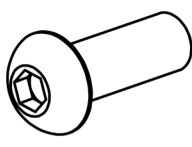
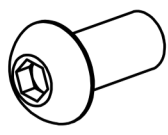

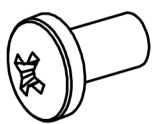
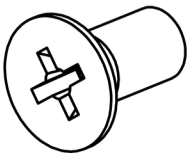
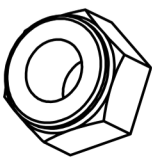
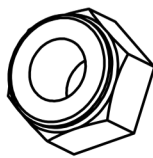
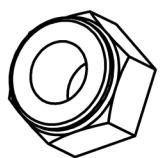

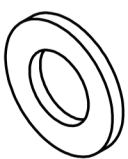
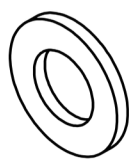

Cable ensamblado I			Cable ensamblado II			Eje $\varnothing 18.2 \times 68.5$			Eje $\varnothing 25 \times 80$		
											
17		1PCS	18		1 PCS	19		1PCS	20		1PCS
Placa de ubicación para manija			Pedal para pie			Almohadilla para pie			Marco con ganchos		
											
21		2PCS	22		2PCS	23		2PCS	24		1PCS
Barra guía			Manguito			Manguito			Polea de 4.5"		
											
25		2PCS	26		4PCS	27		1PCS	28		8PCS
Pin selector			Eje de conexión de cable			Cadena de cuatro eslabones			Resorte		
											
29		1PCS	30		8 PCS	31		1PCS	32		1PCS

Polea de 3.5"			Marco de base			Cadena			Tuerca hexagonal M20		
											
33		2PCS	34		2PCS	35		1PCS	36		1PCS
Cubierta superior			Cubierta lateral			Cubierta inferior			Cubierta frontal		
											
37		2PCS	38		4PCS	39		2PCS	40		1PCS
Base de goma			Hebilla trasera			Pie de goma			Agarre		
											
41		2PCS	42		1 PCS	43		2 PCS	44		1 PCS
Manguito de montaje			Alfombrilla de goma			Cubierta de polea			Tapa de tubo elíptico		
											
45		2 PCS	46		47 PCS	47		6PCS	48		3 PCS

Tapón F38			Agarre $\varnothing 12 \times 113$			Agarre $\varnothing 30 \times 22 \times 415$			Agarre ST $\varnothing 30 \times 22 \times 240$		
											
49		3 PCS	50		2 PCS	51		2PCS	52		2PCS
Tapón F50.8.8			Base fija de protector			Tapón de goma			Zócalo hueco		
											
53		5PCS	54		8 PCS	55		2 PCS	56		2PCS
Manguito separador			Cojín para espalda			Ensamblaje de espuma			Tapa de aluminio $\varnothing 16$		
											
57		2PCS	58		1PCS	59		2PCS	60		1 PCS
Anillo de aluminio $\varnothing 16$			Anillo de aluminio $\varnothing 25$			Tapa final			Tapa de aluminio $\varnothing 25$		
											
61		1PCS	62		4 PCS	63		4PCS	64		4PCS



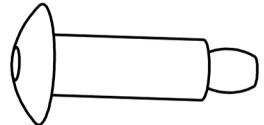
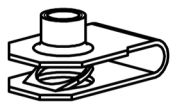
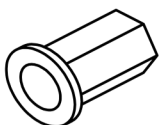
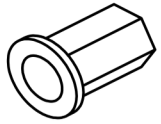

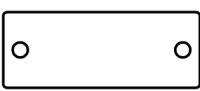
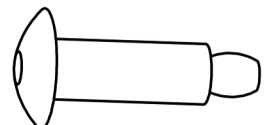
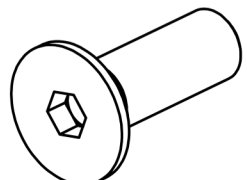
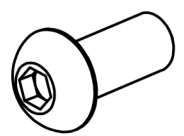
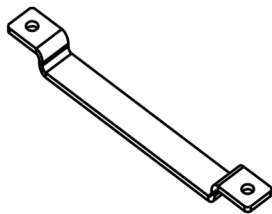
Rodamiento 6005			Buje A			Buje B			Gancho		
											
65		2PCS	66		2 PCS	67		4PCS	68		3 PCS
Tornillo de cabeza hexagonal M10×120			Tornillo de cabeza hexagonal M10×90			Tornillo de cabeza hexagonal M8×80			Tornillo de cabeza hexagonal M10×75		
											
69		7PCS	70		2 PCS	71		1 PCS	72		3PCS
Tornillo de cabeza hexagonal M10×70			Tornillo de cabeza hexagonal M10×50			Tornillo de cabeza hexagonal M10×45			Tornillo de cabeza hexagonal M8×30		
											
73		3PCS	74		7PCS	75		1PCS	76		2PCS
Tornillo de cabeza hexagonal M10×25			Tornillo de cabeza hexagonal M8×25			Tornillo de cabeza plana M10×70			Tornillo de cabeza plana M10×55		
											
77		11PCS	78		6PCS	79		4 PCS	80		2 PCS

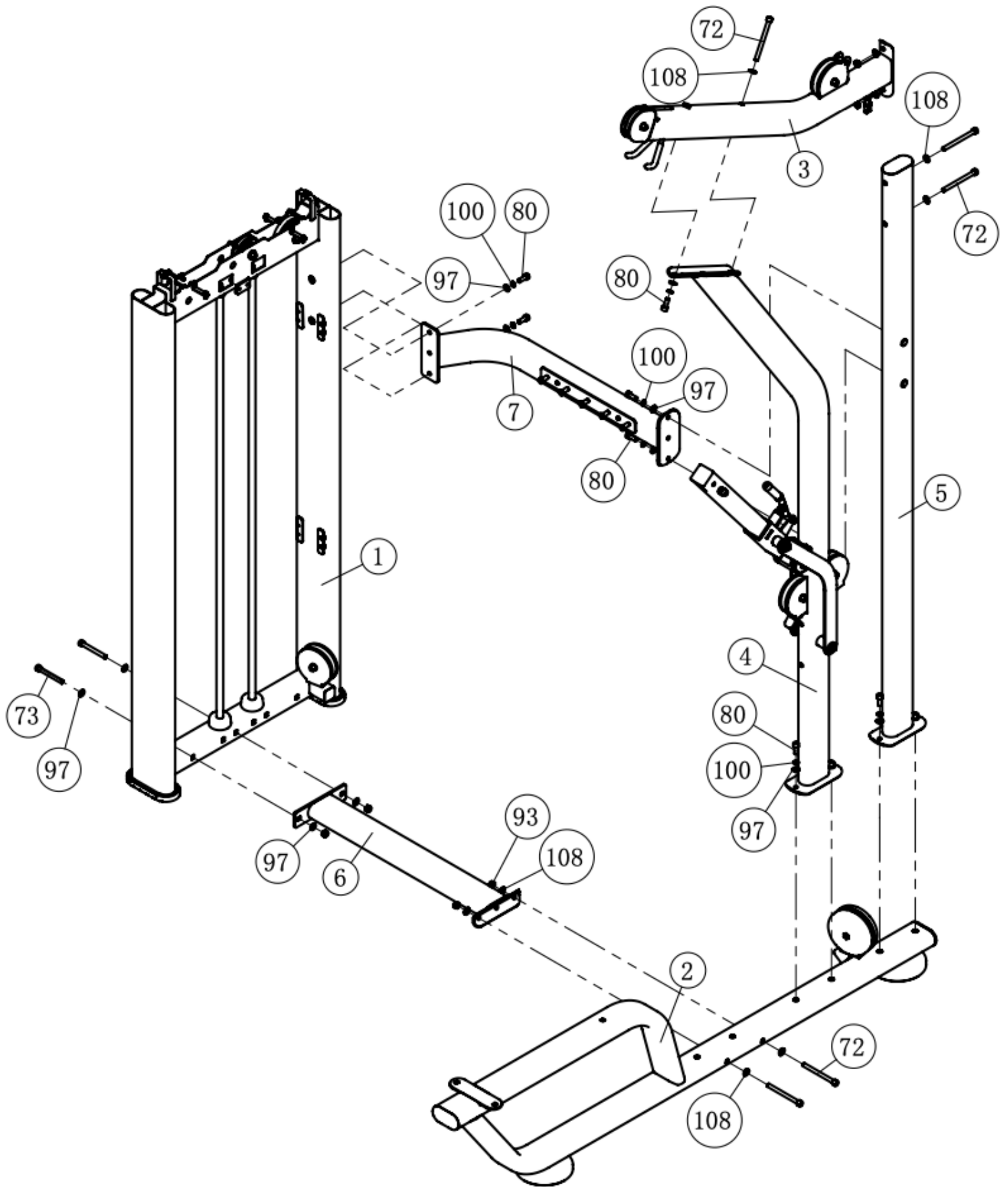


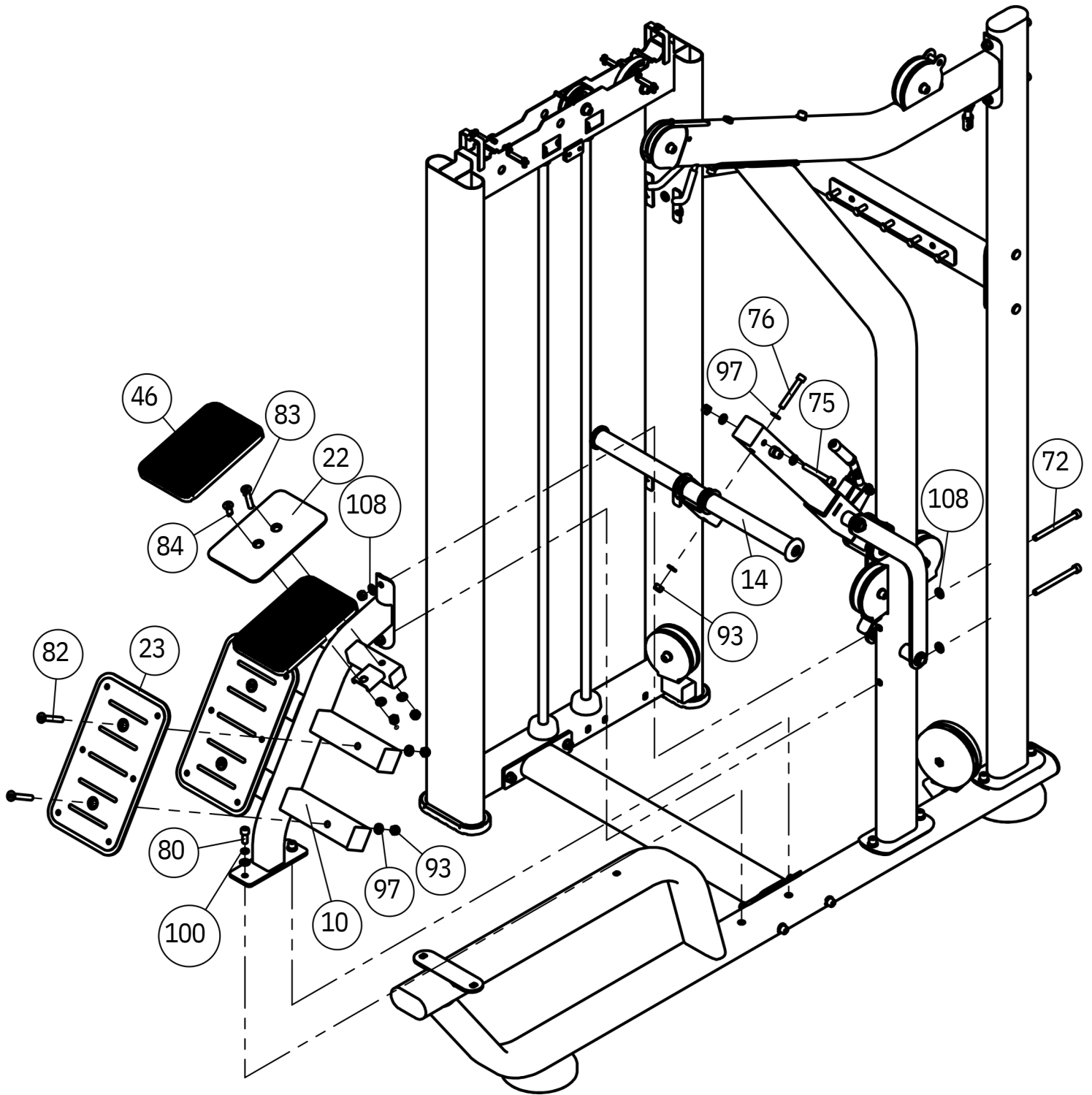
Tornillo de cabeza plana M10×25			Tornillo de cabeza plana M6×16			Tornillo de cabeza plana M5×15			Tornillo de cabeza cilíndrica M8×60		
											
81		6 PCS	82		4 PCS	83		1 PCS	84		1 PCS
Tornillo de cabeza cilíndrica M6×20			Tornillo de cabeza cilíndrica M6×10			Tornillo de cabeza prisionera M5×3			Tornillo de cabeza cilíndrica M5×15		
											
85		2 PCS	86		12 PCS	87		10 PCS	88		26 PCS
Tornillo avellanado con ranura cruzada M5×15			Tuerca autoblocante de nylon M10			Tuerca autoblocante de nylon M8			Tuerca autoblocante de nylon M5		
											
89		16 PCS	90		29 PCS	91		1 PCS	92		16 PCS
Tuerca de brida hexagonal M12			Arandela plana $\varphi 11 \times \varphi 20 \times 2$			Arandela plana $\varphi 9 \times \varphi 16 \times 1.6$			Arandela plana $\varphi 9 \times \varphi 28 \times 2$		
											
93		1 PCS	94		39 PCS	95		7 PCS	96		4 PCS

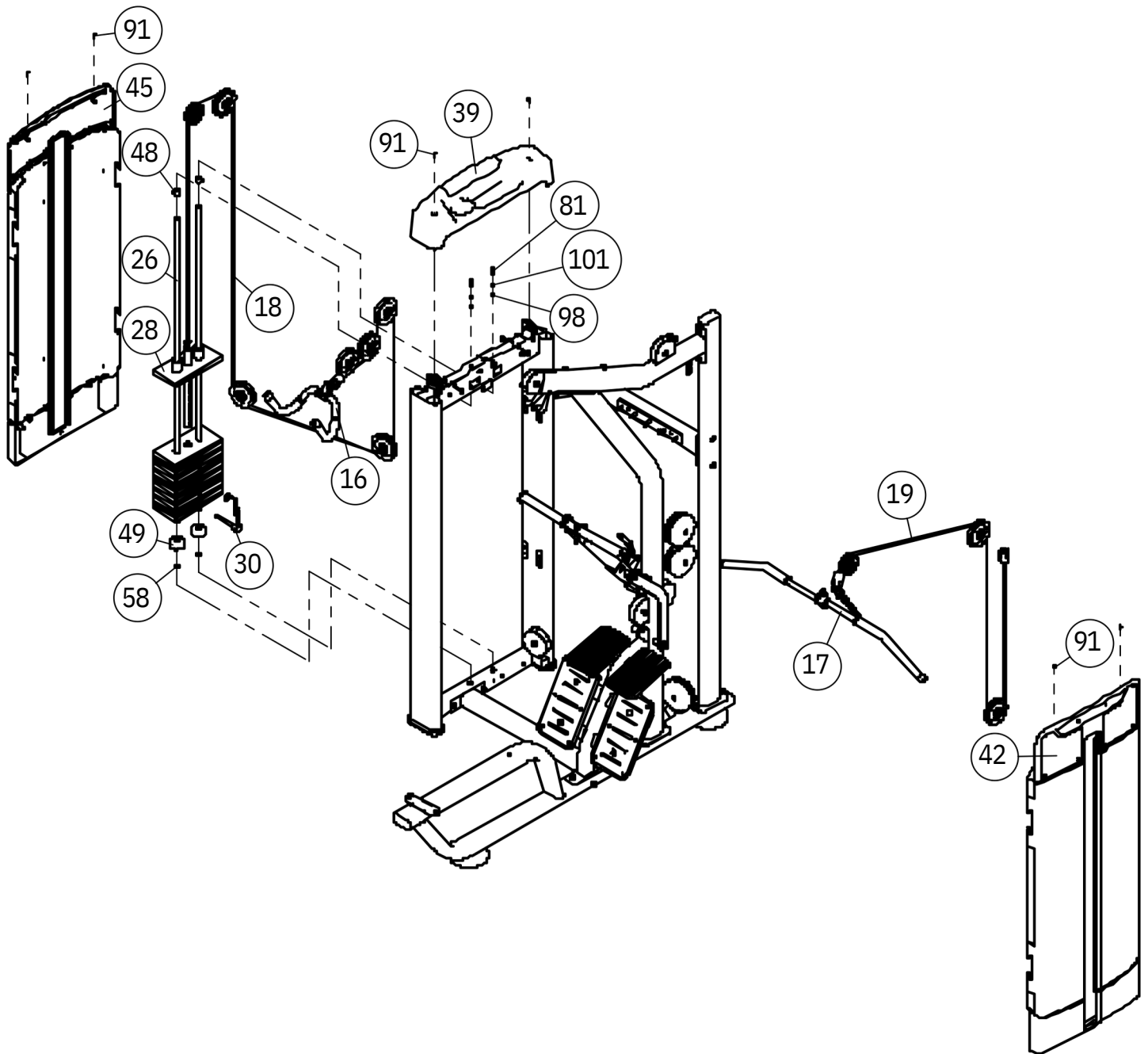
# LISTA DE PIEZAS

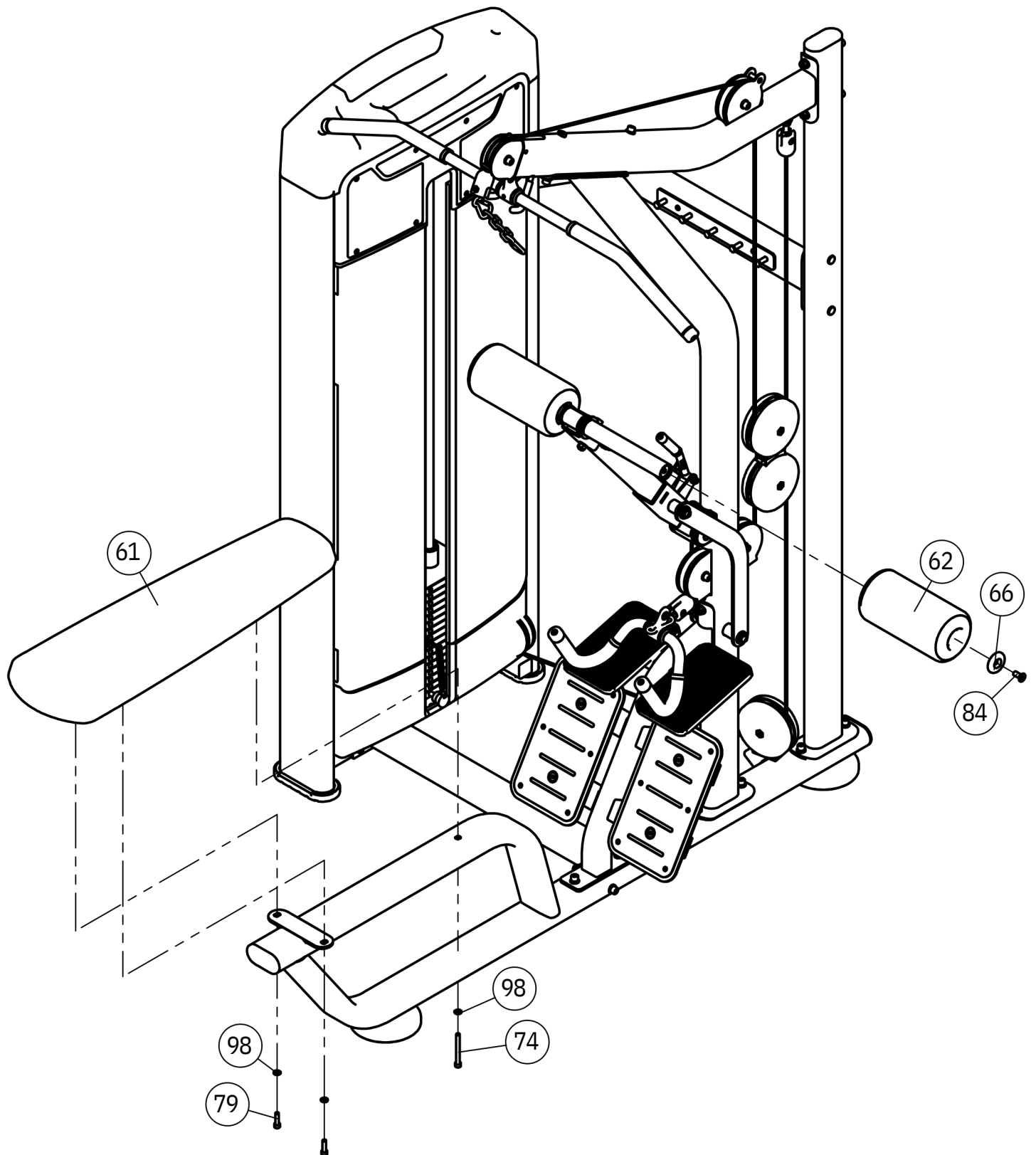
**IRONSIDE®**

Arandela elástica $\varnothing 10$			Arandela elástica $\varnothing 8$			Remache $\varnothing 5 \times 10$			Tuerca rápida M5		
											
97		11 PCS	98		2 PCS	99		12 PCS	100		2 PCS
Tuerca de remache M6x16.5			Tuerca de remache M5x13			Aceite lubricante			Arandela curva $\varnothing 10$		
											
101		2 PCS	102		24 PCS	103		1 PCS	104		14 PCS
Placa de identificación			Remache $\varnothing 4 \times 11$			Tornillo de cabeza plana M10x30			Tornillo de cabeza cilíndrica M5x10		
											
105		1 PCS	106		2 PCS	107		2 PCS	108		2 PCS
Placa de conexión											
											
109		4 PCS									









# GARANTÍA

Para acceder al cambio o reparación establecida por la Garantía IRONSIDE por 12 meses, debes seguir estos pasos:

## 1. Ingreso del Ticket

- Si el producto presenta defectos, faltantes de piezas o no es apto para el uso, envía un correo con fotos y/o videos que evidencien la falla junto con tu número de pedido al mail de servicio al cliente del país en el que hiciste la compra (Argentina, Chile, EEUU o México). Nuestro equipo revisará tu caso y te dará una respuesta dentro de un plazo máximo de 3 días hábiles.

## 1. Soluciones

- Cambio: Si el producto tiene problemas de fábrica o faltan piezas esenciales, se realizará el cambio o envío de las piezas faltantes en un plazo de 3 a 5 días hábiles.
- Reparación: Si la falla corresponde a una pieza que puede ser reemplazada sin afectar el funcionamiento o la estética, se reparará y se despachará en 5 a 8 días hábiles.

## 1. Exclusiones de Garantía

- La garantía no cubre productos mal ensamblados, alterados, dañados por uso indebido o que hayan sufrido desgaste normal.

**Nota:** Los pedidos realizados antes del 15 de abril de 2024 tienen una garantía de 6 meses.

POWERFULL  
GLAMOROUS  
SMART  
DURABLE

**IRONSIDE**®

FITNESS  
EQUIPMENT  
SPECIALISTS