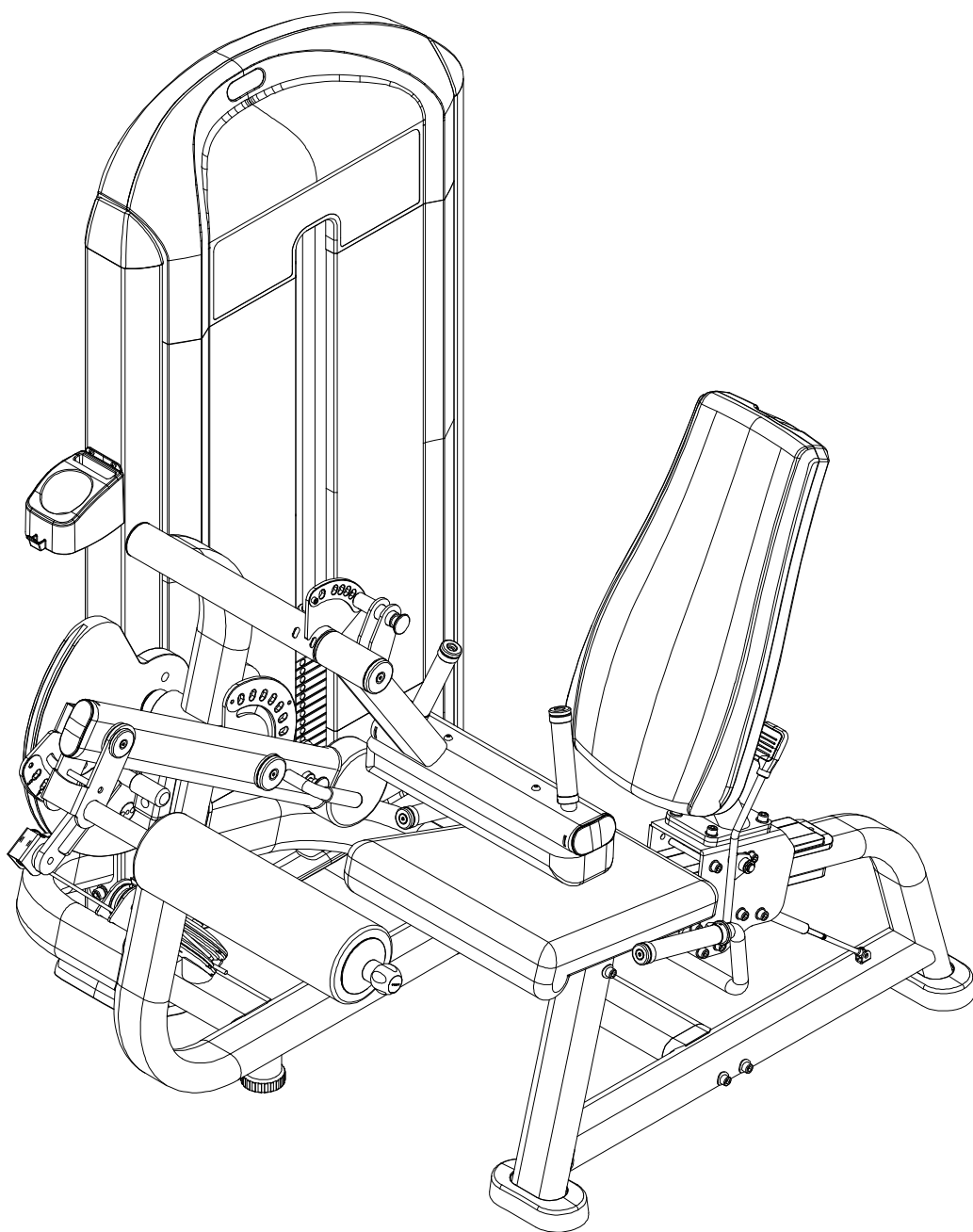


MANUAL DE USUARIO

IRONSIDE®



Dual Leg Curl & Extension 2.0

IRONSIDE Infinity

A081040504001

Es responsabilidad exclusiva del comprador leer el manual del propietario, las etiquetas de advertencia y dar instrucciones a todas las personas sobre el uso adecuado del equipo. Es importante comprender cada advertencia en su totalidad. Se recomienda que todos los usuarios estén informados sobre la siguiente información antes de utilizar el equipo.

ADVERTENCIAS DE SALUD

- Antes de comenzar cualquier programa de ejercicio o acondicionamiento, debes consultar con tu médico personal para determinar si necesitas un examen físico completo. Esto es especialmente importante si eres inactivo, estás embarazada o padeces alguna enfermedad.
 - Si en algún momento durante el ejercicio te sientes débil, mareado o experimentas dolor, detén el ejercicio de inmediato y consulta a tu médico.
- Para evitar dolores musculares y tensiones, inicia cada entrenamiento con estiramientos y calentamientos, y finaliza cada sesión enfriándote y realizando estiramientos

INSTALACIÓN

Se recomienda que todo el equipo:

- Esté asegurado o instalado sobre una superficie sólida y nivelada para estabilizarlo y eliminar movimientos o vuelcos durante el entrenamiento.
- Se instale en un lugar con ventilación suficiente para garantizar un funcionamiento adecuado.
- Se coloque con un espacio suficiente a su alrededor para que todos los ejercicios puedan realizarse de manera segura.
- Se recomienda que haya al menos 1 metro de espacio alrededor del equipo en las áreas donde se requiera acceso para ejercitarse.

USO ADECUADO

Antes de usar este equipo, por favor, lee las siguientes instrucciones de seguridad y cúmplelas. ¡Gracias!

- Ensambla el equipo siguiendo las instrucciones de montaje.
- Ten cuidado y utiliza herramientas adecuadas para el ensamblaje. Pide ayuda si encuentras algún problema.
- No uses limpiadores corrosivos para limpiarlo.
- Usa ropa y calzado adecuado para el ejercicio a fin de evitar accidentes.
- Si detectas daños en piezas pequeñas, deja de usar el equipo de inmediato y contacta con la empresa o agencia donde lo compraste para realizar el cambio. Instala las nuevas piezas correctamente y asegúrate de que las uniones y partes móviles estén bien ajustadas para evitar peligros durante su uso.
- Los padres u otros adultos supervisores deben vigilar de cerca a los niños si el equipo se usa en su presencia.

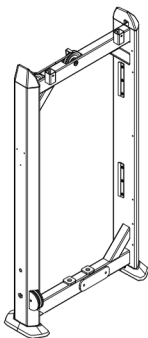
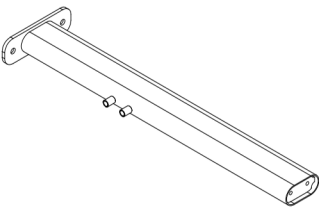
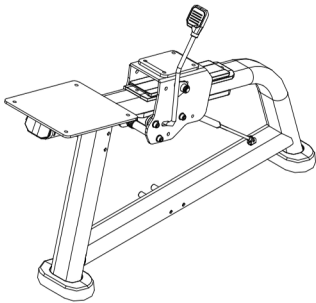
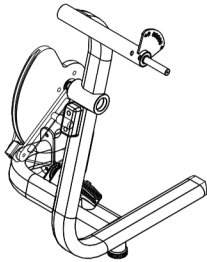
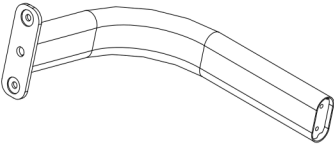
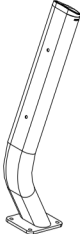
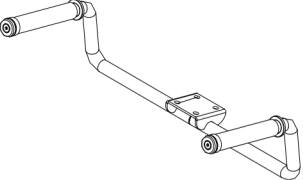
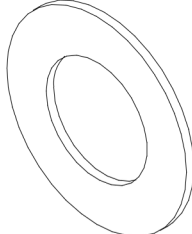
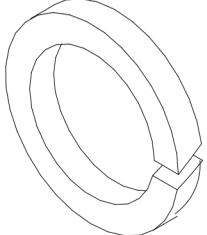
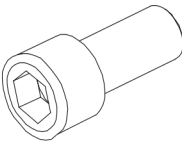
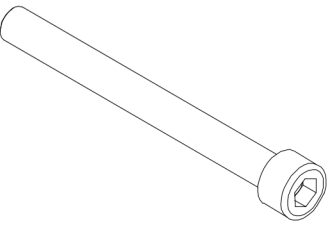
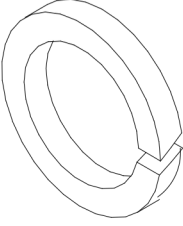
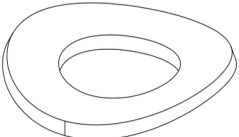
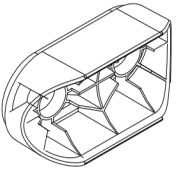
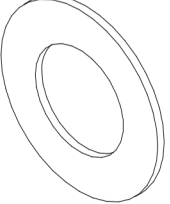
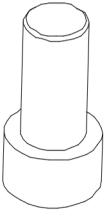
INSPECCIÓN

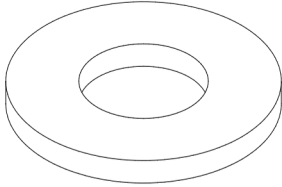
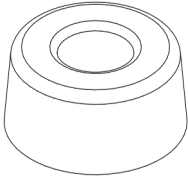
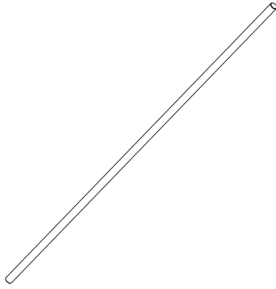
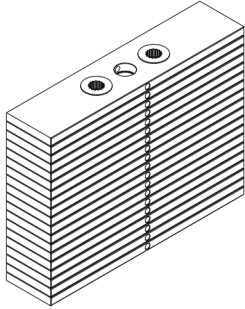
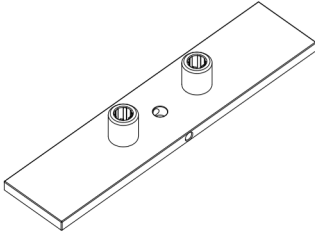
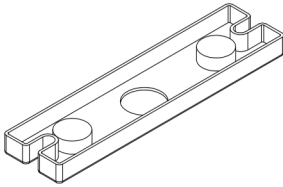
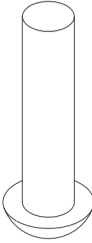
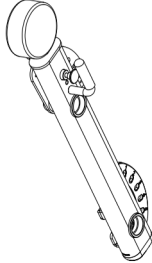
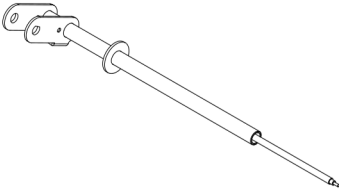
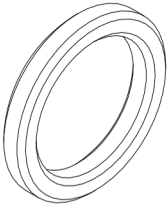
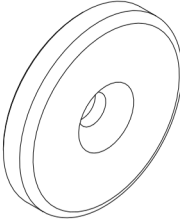
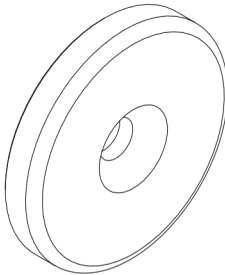
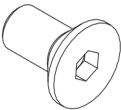
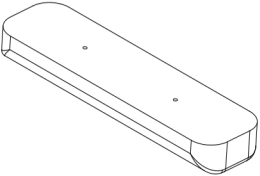
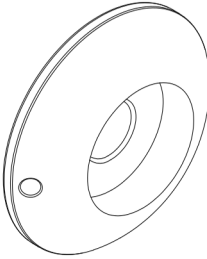
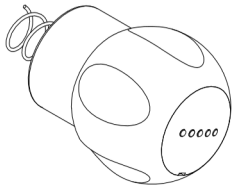
- No utilices ni permitas el uso de ningún equipo que esté dañado o tenga piezas desgastadas o rotas. Para todos los equipos de Ironside, usa únicamente piezas de repuesto suministradas por Ironside.
- Asegúrate siempre de que todas las tuercas y tornillos estén bien ajustados antes de cada uso.
- Conserva las etiquetas y placas de identificación; no las retires por ninguna razón, ya que contienen información importante.
- Mantenimiento del equipo: el mantenimiento preventivo es clave para el funcionamiento óptimo del equipo. Asegúrate de seguir nuestros consejos de mantenimiento para garantizar el correcto funcionamiento continuo de tu equipo Ironside.
- Antes de cada uso, examina todos los accesorios aprobados para su uso con el equipo Ironside en busca de daños o desgaste.
- Si tu equipo Ironside parece dañado o desgastado, no intentes usarlo ni repararlo por tu cuenta.

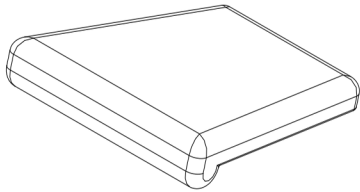
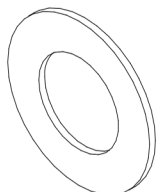
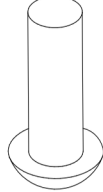
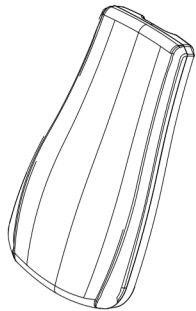
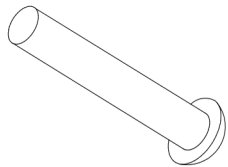
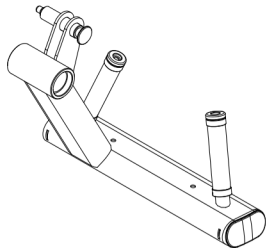
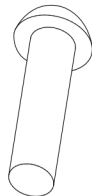
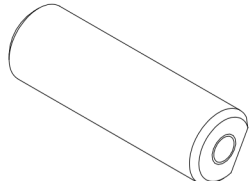
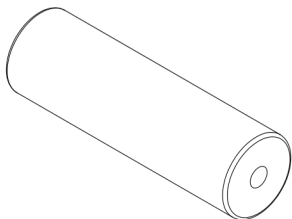
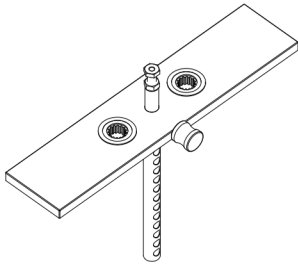
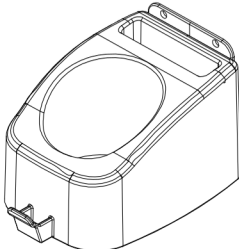
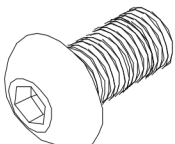
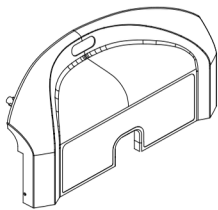

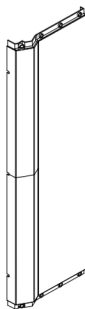
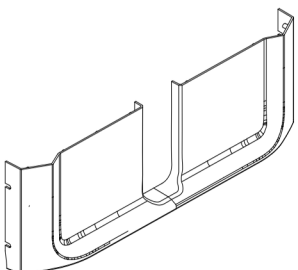
ADVERTENCIAS DE USO

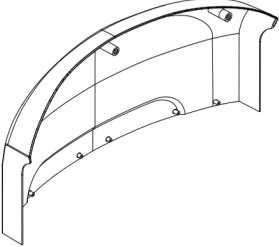
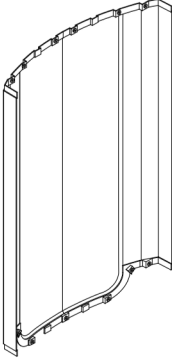
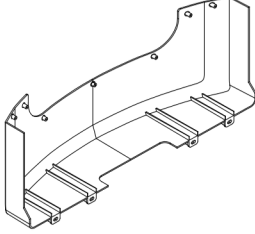
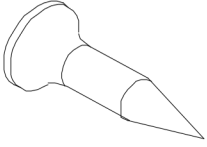
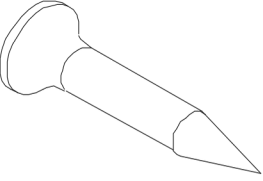
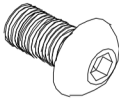
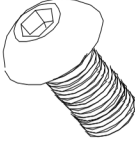
- Es responsabilidad del comprador instruir a todos los usuarios sobre los procedimientos correctos de operación de todo el equipo Ironside.
- Mantén a los niños alejados de todas las partes móviles. Los padres deben supervisar de cerca a los niños si el equipo se utiliza en su presencia.
- No uses ropa suelta ni joyas al utilizar el equipo. También se recomienda que los usuarios recojan el cabello largo para evitar el contacto con las partes móviles.
- Asegúrate de que cualquier persona que no esté utilizando el equipo se mantenga alejada del usuario, los accesorios y las partes móviles mientras la máquina esté en funcionamiento.

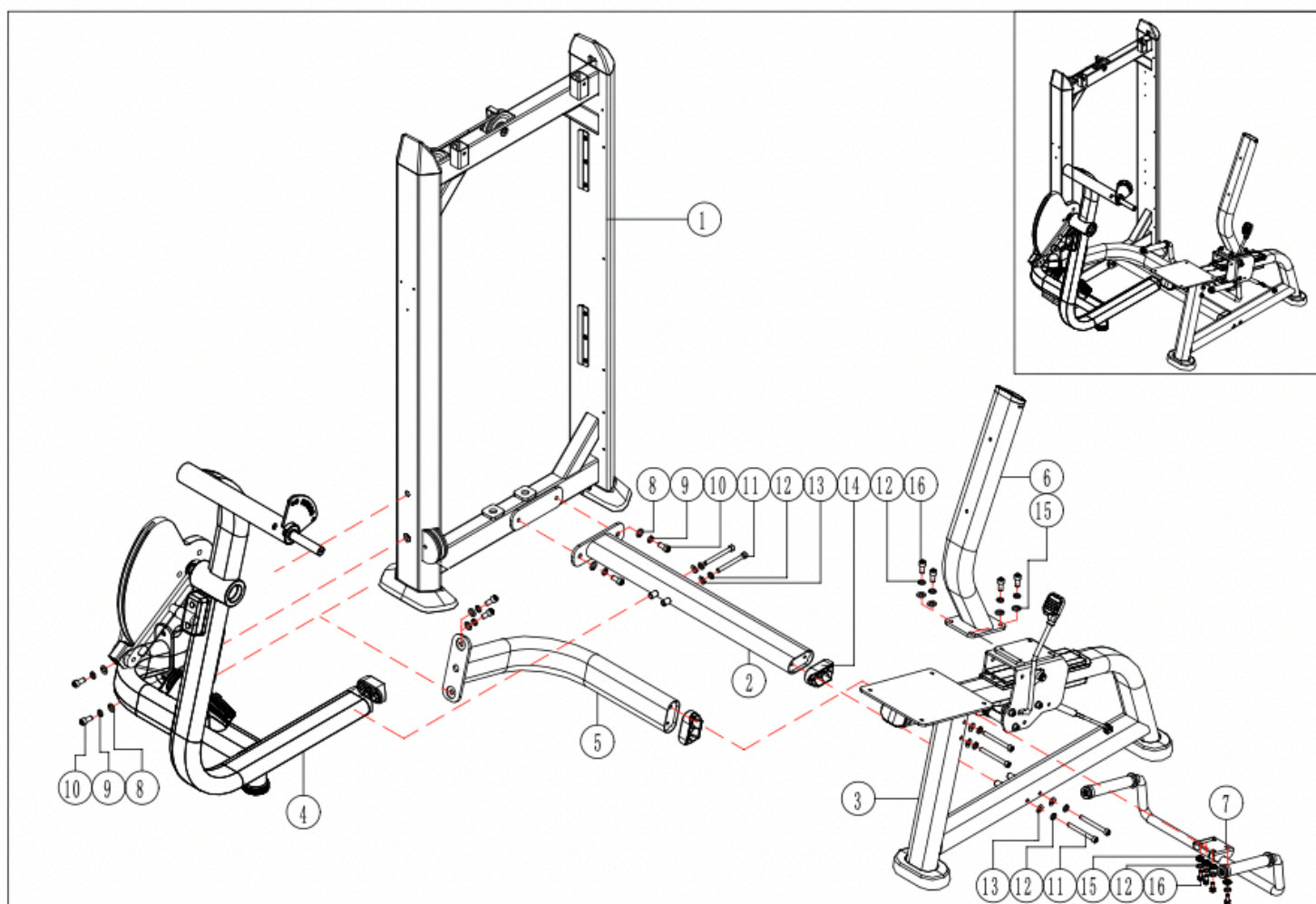
 CONSERVA ESTE MANUAL DE INSTRUCCIONES PARA USO Y REFERENCIA FUTUROS.

Estructura de puerta soldada			Soporte de conexión inferior			Estructura lateral			Componente de fijación de placa esmaltada		
											
1		1pc	2		1pc	3		1pc	4		1pc
Conector curvo			Respaldo			Manillar			Arandela plana Φ12		
											
5		1pc	6		1pc	7		1pc	8		8pc
Arandelas de resorte Φ12			Tornillos hexagonales M12X35			Tornillo hexagonal M10X140			Arandelas de resorte Φ10		
											
9		6pcs	10		6pcs	11		6pcs	12		14pcs
Arandelas curvadas Φ12			Conector de boquilla			Arandelas planas Φ10			Tornillos hexagonales M10X25		
											
13		6pcs	14		3pcs	15		10 pcs	16		8pcs

Almohadilla de eje óptico			Anillo de peso			Eje óptico			Conjunto de placas de peso		
											
17		2pcs	18		2pcs	19		2pcs	20		19pcs
Conjunto de cabecera			Fijaciones de guía de varillas			Tornillo de cabeza hexagonal M8X35			Parte de movimiento		
											
21		1pc	22		1pc	23		2pcs	24		1pc
Grupo de soporte de espuma			Espaciador $\Phi 25$			Tapa de extremo $\Phi 50$			Tapa de extremo $\Phi 60$		
											
25		1pc	26		2pcs	27		2pcs	28		2pcs
Tornillo cabeza hexagonal avellanado M8X16			Espuma de protección para piernas			Tapas de extremo de espuma			Ensamblaje de manija de pasador		
											
29		4pcs	30		1pc	31		1pc	32		1pc

Cojín			Arandela plana $\Phi 8$			Tornillo hexagonal MBX25			Respaldo acolchado		
											
33		1pc	34		18pcs	35		4pcs	36		1pcs
Tornillo hexagonal MBX80			Estructura protección para piernas			Tornillo hexagonal MBX70			Eje $\Phi 25 \times 80$		
											
37		2pcs	38		1pc	39		2pcs	40		1pc
Rollo de espuma			Conjunto de barra selectora			Portabotellas			Tornillo de botón cruzado M5X10		
											
41		1pc	42		1pc	43		1pc	44		3pcs
Cubierta frontal superior			Cubierta frontal media (derecha)			Cubierta frontal media (izquierda)			Cubierta frontal inferior		
											
45		1pc	46		1pc	47		1pc	48		1pc

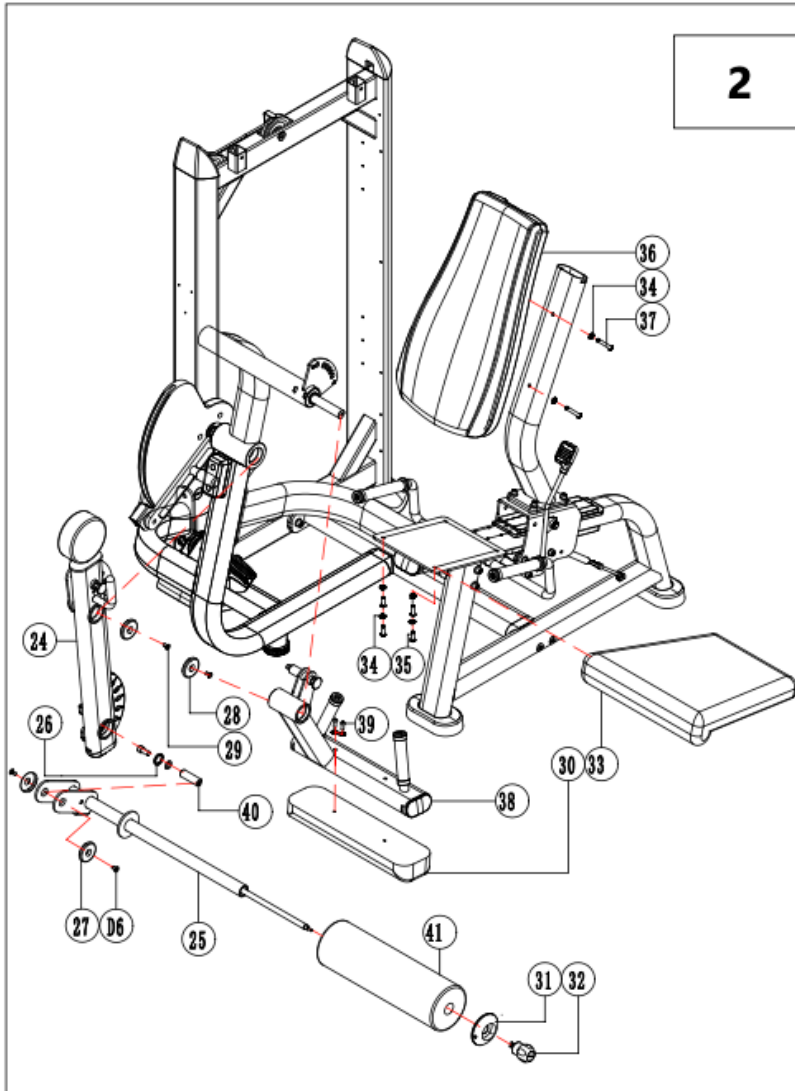
Cubierta trasera superior			Cubierta trasera media			Cubierta trasera inferior			Tornillo autorroscante semicircular ST4.2X8		
											
49		1pc	50		1pc	51		1pc	52		29pcs
Tornillo autorroscante semicircular ST4.2X16			Tornillo hexagonal M6X15			Tornillo hexagonal M8X15					
											
53		3pcs	54		16pcs	55		2pcs			



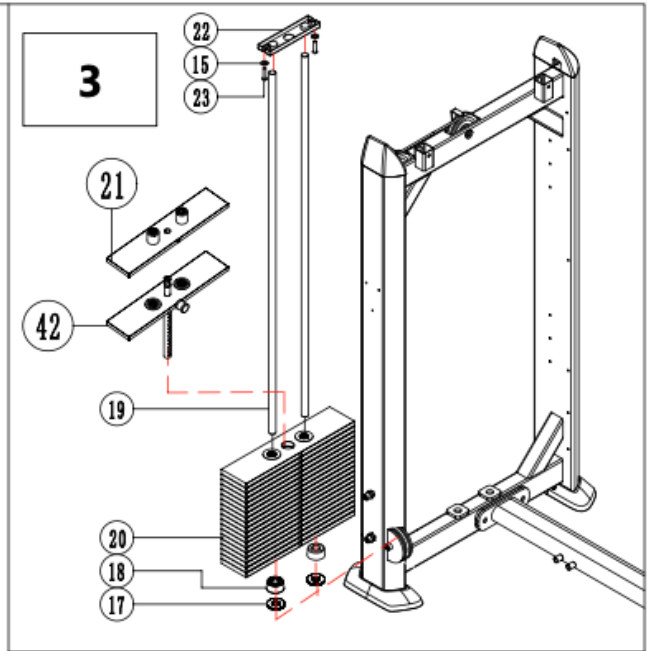
Paso de Ensamblaje 1

Coloca todas las piezas en posición según la Imagen 1, ubícalas sobre una superficie plana y conecta y aprieta los tornillos de fijación.

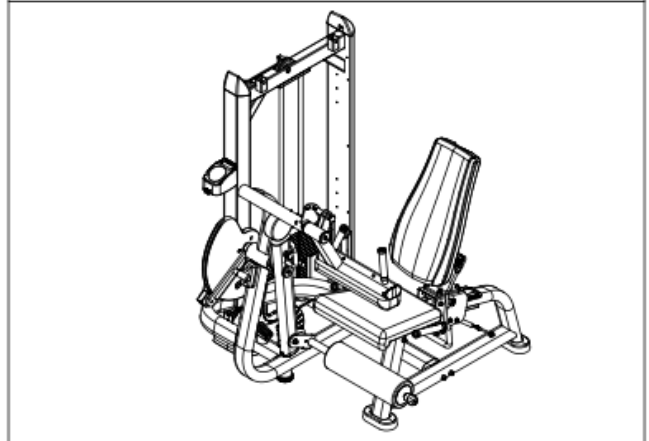
Nota: El equipo debe colocarse en un suelo plano para evitar que se incline y pueda causar lesiones al ensamblador durante el proceso de ensamblaje.



2



3

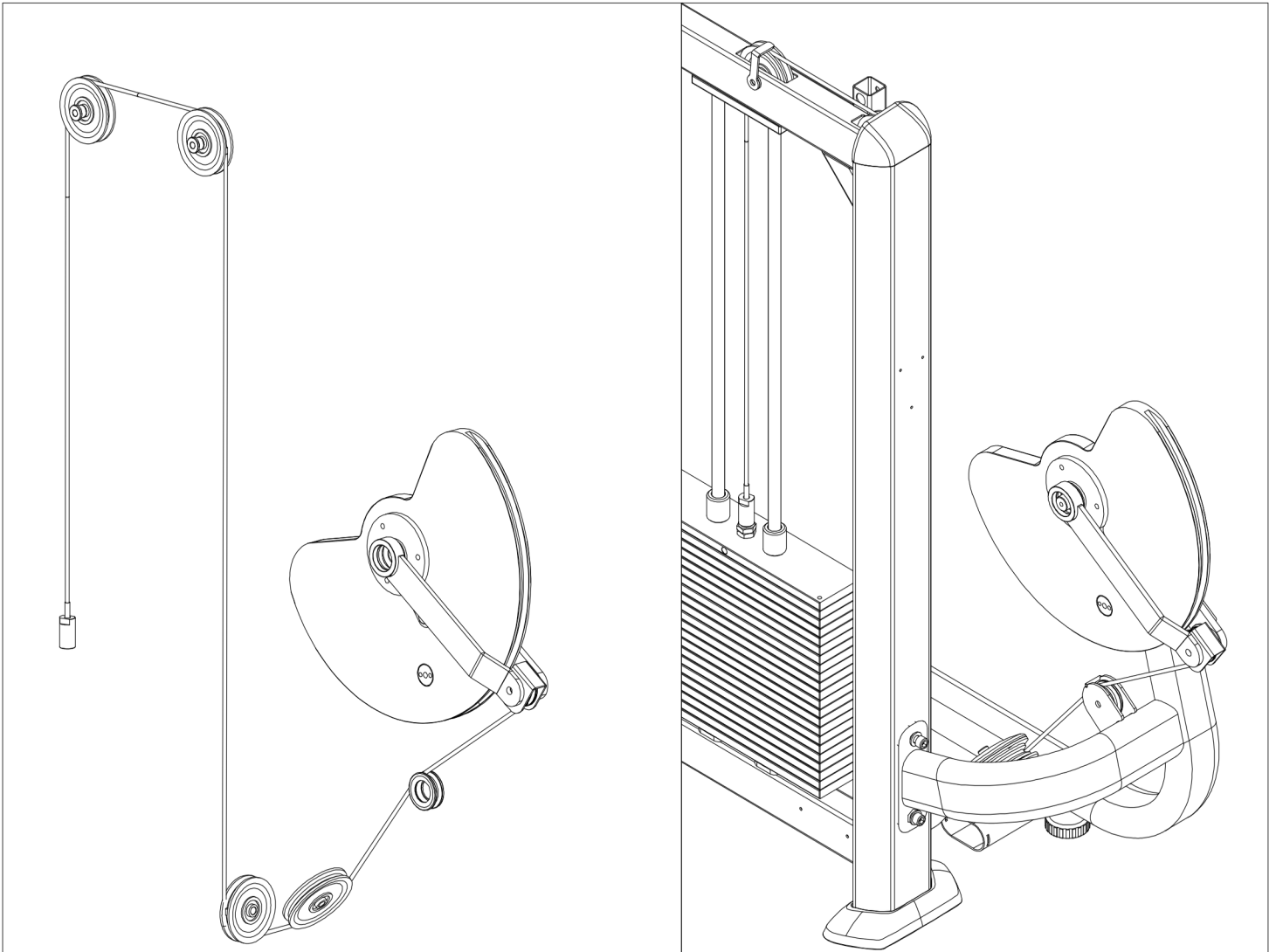


Paso de Ensamblaje 2

Como se muestra en la Imagen 2, sobre la base del ensamblaje de la Imagen 1, ensambla las piezas requeridas en el orden indicado en la Imagen 2 y aprieta los tornillos una vez que las piezas estén ensambladas

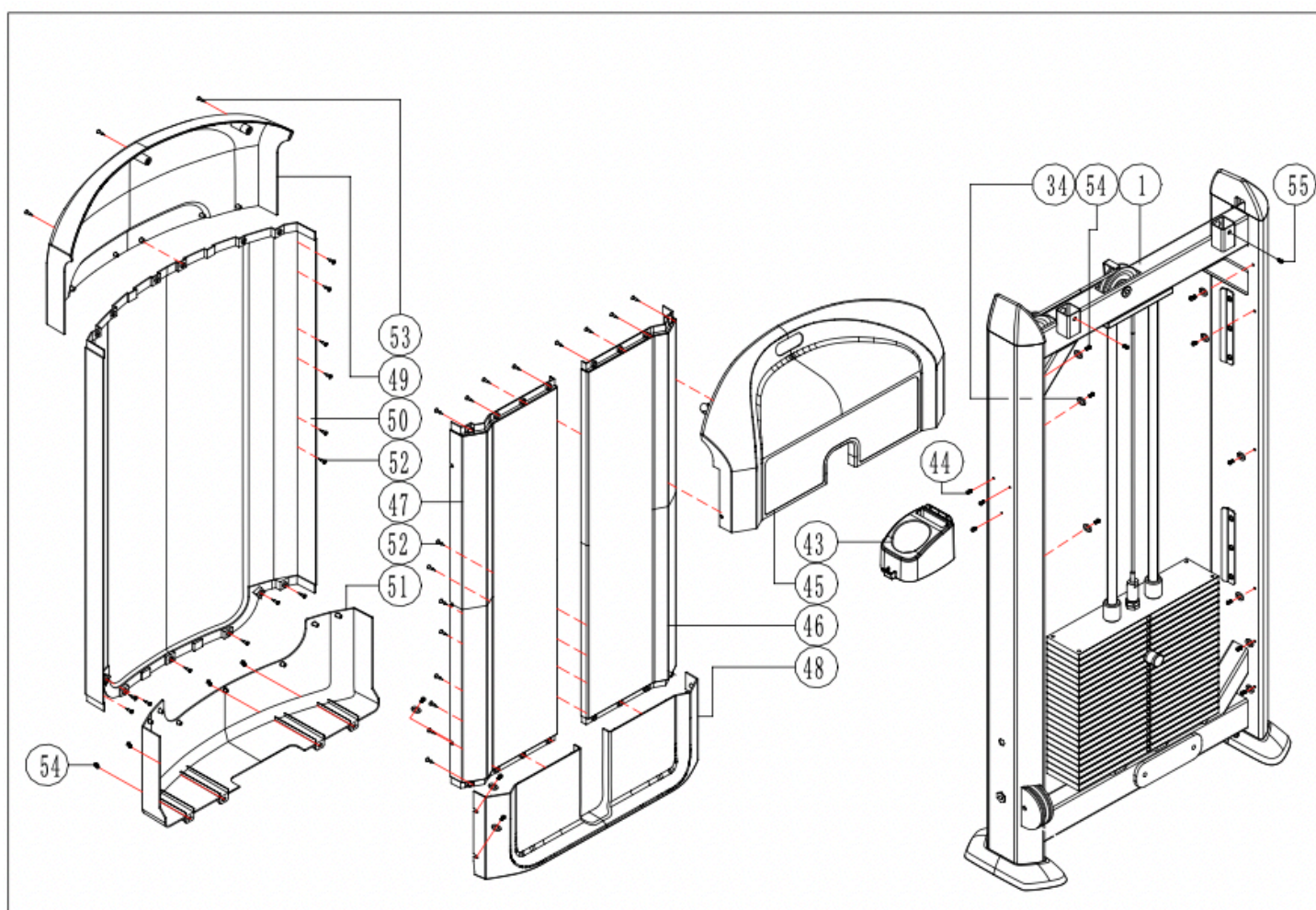
Paso de Ensamblaje 3

Como se muestra en la Imagen 2, sobre la base del ensamblaje de la Imagen 1, ensambla las piezas requeridas en el orden indicado en la Imagen 2 y aprieta los tornillos una vez que las piezas estén ensambladas



Paso de Ensamblaje 4

Como se muestra en la Imagen 4, enrolla el cable de la polea alrededor del equipo y aprieta la unión.



Paso de Ensamblaje 5

Como se muestra en la Imagen 5, ensambla primero todas las piezas de la placa de protección de la puerta pequeña, luego móntala en la estructura de la puerta pequeña y aprieta los tornillos después del ensamblaje.

¡Ten cuidado de no aplicar demasiada fuerza durante el ensamblaje para evitar dañar la placa de protección!

GARANTÍA

Para acceder al cambio o reparación establecida por la Garantía IRONSIDE por 12 meses, debes seguir estos pasos:

1. Ingreso del Ticket

- Si el producto presenta defectos, faltantes de piezas o no es apto para el uso, envía un correo con fotos y/o videos que evidencien la falla junto con tu número de pedido al mail de servicio al cliente del país en el que hiciste la compra (Argentina, Chile, EEUU o México). Nuestro equipo revisará tu caso y te dará una respuesta dentro de un plazo máximo de 3 días hábiles.

1. Soluciones

- Cambio: Si el producto tiene problemas de fábrica o faltan piezas esenciales, se realizará el cambio o envío de las piezas faltantes en un plazo de 3 a 5 días hábiles.
- Reparación: Si la falla corresponde a una pieza que puede ser reemplazada sin afectar el funcionamiento o la estética, se reparará y se despachará en 5 a 8 días hábiles.

1. Exclusiones de Garantía

- La garantía no cubre productos mal ensamblados, alterados, dañados por uso indebido o que hayan sufrido desgaste normal.

Nota: Los pedidos realizados antes del 15 de abril de 2024 tienen una garantía de 6 meses.

POWERFULL
GLAMOROUS
SMART
DURABLE

IRONSIDE®

FITNESS
EQUIPMENT
SPECIALISTS