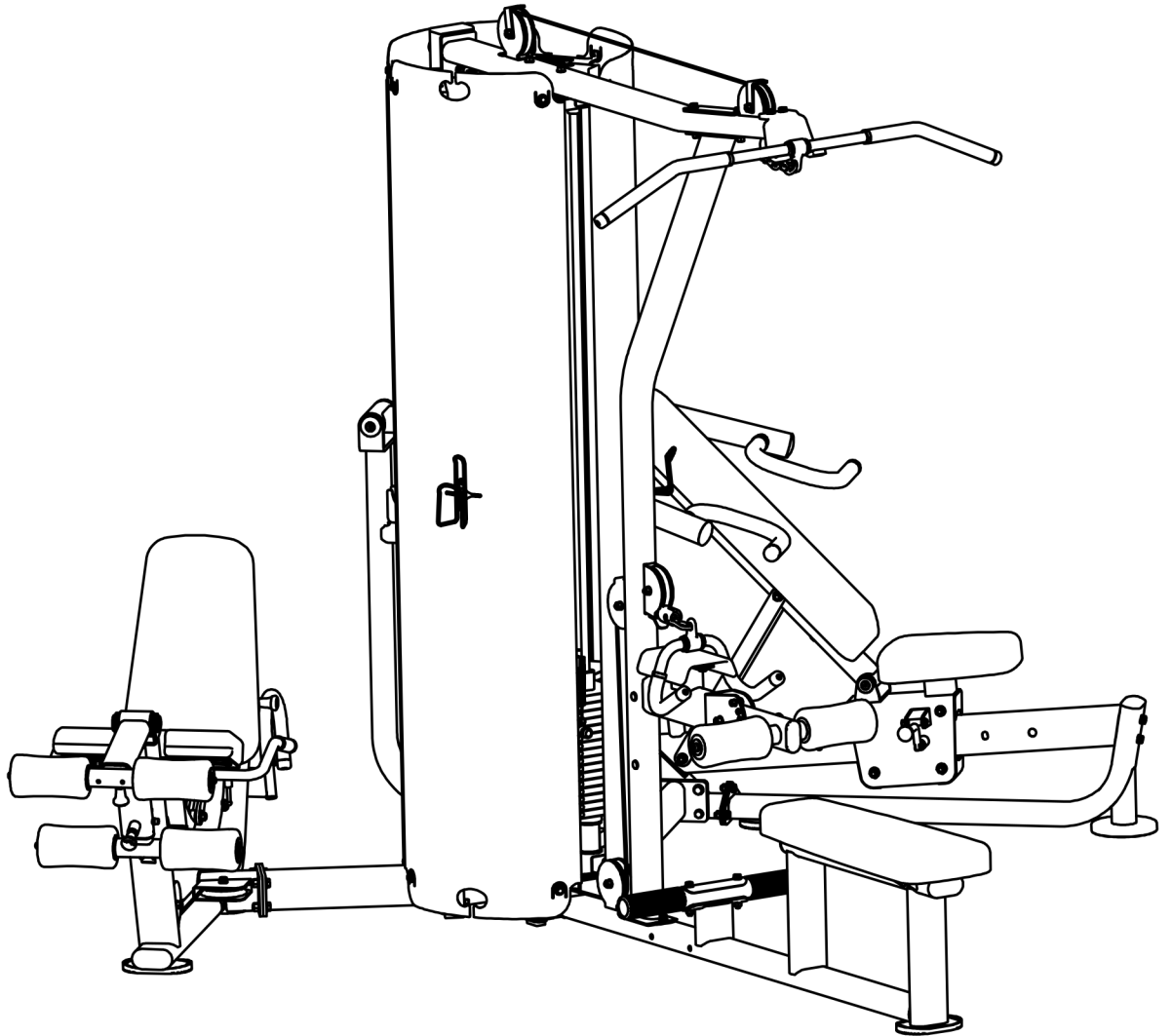


# IRONSIDE®

MANUAL DE USUARIO



**3 STACK Multi Station**

**IRONSIDE Luxe**

SKU A081006091001

Es responsabilidad exclusiva del comprador leer el manual del propietario, las etiquetas de advertencia y dar instrucciones a todas las personas sobre el uso adecuado del equipo. Es importante comprender cada advertencia en su totalidad. Se recomienda que todos los usuarios estén informados sobre la siguiente información antes de utilizar el equipo.

## ADVERTENCIAS DE SALUD

---

- Antes de comenzar cualquier programa de ejercicio o acondicionamiento, debes consultar con tu médico personal para determinar si necesitas un examen físico completo. Esto es especialmente importante si eres inactivo, estás embarazada o padeces alguna enfermedad.
  - Si en algún momento durante el ejercicio te sientes débil, mareado o experimentas dolor, detén el ejercicio de inmediato y consulta a tu médico.
- Para evitar dolores musculares y tensiones, inicia cada entrenamiento con estiramientos y calentamientos, y finaliza cada sesión enfriándote y realizando estiramientos

## INSTALACIÓN

---

Se recomienda que todo el equipo:

- Esté asegurado o instalado sobre una superficie sólida y nivelada para estabilizarlo y eliminar movimientos o vuelcos durante el entrenamiento.
- Se instale en un lugar con ventilación suficiente para garantizar un funcionamiento adecuado.
- Se coloque con un espacio suficiente a su alrededor para que todos los ejercicios puedan realizarse de manera segura.
- Se recomienda que haya al menos 1 metro de espacio alrededor del equipo en las áreas donde se requiera acceso para ejercitarse.

## USO ADECUADO

---

Antes de usar este equipo, por favor, lee las siguientes instrucciones de seguridad y cúmplelas. ¡Gracias!

- Ensambla el equipo siguiendo las instrucciones de montaje.
- Ten cuidado y utiliza herramientas adecuadas para el ensamblaje. Pide ayuda si encuentras algún problema.
- No uses limpiadores corrosivos para limpiarlo.
- Usa ropa y calzado adecuado para el ejercicio a fin de evitar accidentes.
- Si detectas daños en piezas pequeñas, deja de usar el equipo de inmediato y contacta con la empresa o agencia donde lo compraste para realizar el cambio. Instala las nuevas piezas correctamente y asegúrate de que las uniones y partes móviles estén bien ajustadas para evitar peligros durante su uso.
- Los padres u otros adultos supervisores deben vigilar de cerca a los niños si el equipo se usa en su presencia.

## INSPECCIÓN

---

- No utilices ni permitas el uso de ningún equipo que esté dañado o tenga piezas desgastadas o rotas. Para todos los equipos de Ironside, usa únicamente piezas de repuesto suministradas por Ironside.
- Asegúrate siempre de que todas las tuercas y tornillos estén bien ajustados antes de cada uso.
- Conserva las etiquetas y placas de identificación; no las retires por ninguna razón, ya que contienen información importante.
- Mantenimiento del equipo: el mantenimiento preventivo es clave para el funcionamiento óptimo del equipo. Asegúrate de seguir nuestros consejos de mantenimiento para garantizar el correcto funcionamiento continuo de tu equipo Ironside.
- Antes de cada uso, examina todos los accesorios aprobados para su uso con el equipo Ironside en busca de daños o desgaste.
- Si tu equipo Ironside parece dañado o desgastado, no intentes usarlo ni repararlo por tu cuenta.

## ADVERTENCIAS DE USO

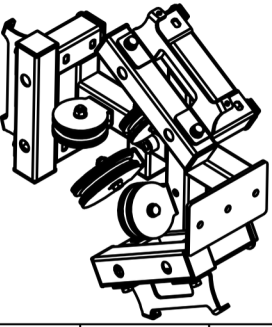
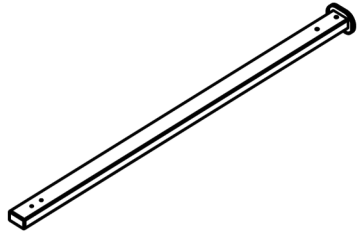
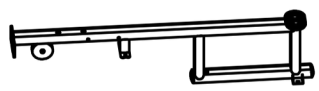

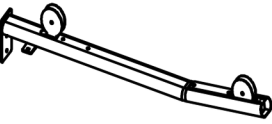
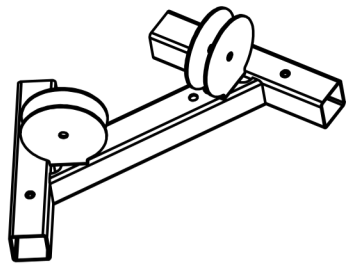
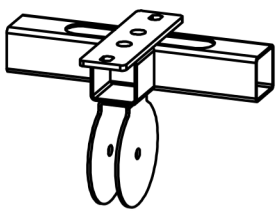
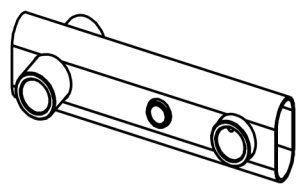
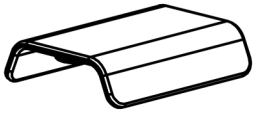
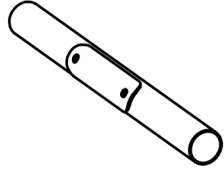
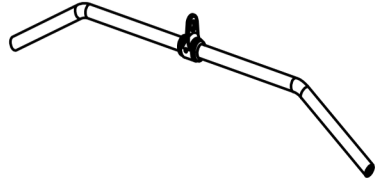
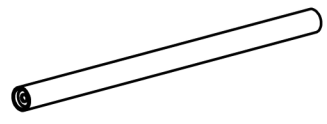
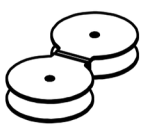
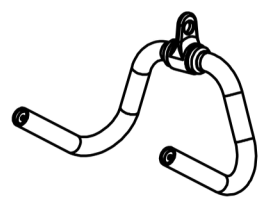
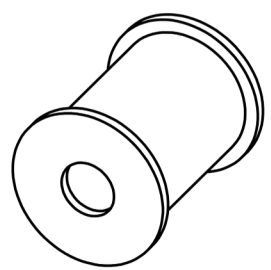
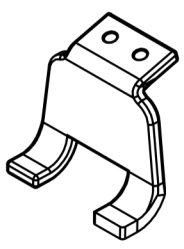
---

- Es responsabilidad del comprador instruir a todos los usuarios sobre los procedimientos correctos de operación de todo el equipo Ironside.
- Mantén a los niños alejados de todas las partes móviles. Los padres deben supervisar de cerca a los niños si el equipo se utiliza en su presencia.
- No uses ropa suelta ni joyas al utilizar el equipo. También se recomienda que los usuarios recojan el cabello largo para evitar el contacto con las partes móviles.
- Asegúrate de que cualquier persona que no esté utilizando el equipo se mantenga alejada del usuario, los accesorios y las partes móviles mientras la máquina esté en funcionamiento.

---

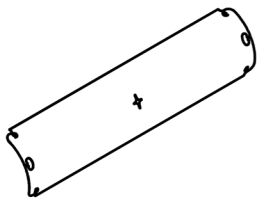
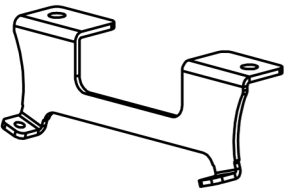
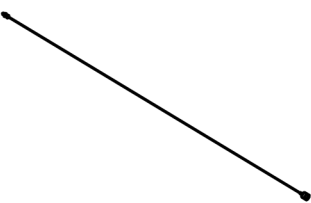
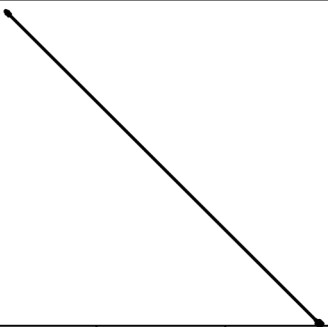
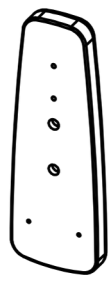
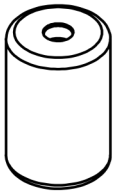




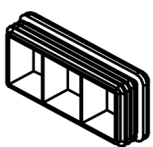

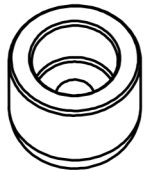



 CONSERVA ESTE MANUAL DE INSTRUCCIONES PARA USO Y REFERENCIA FUTUROS.

# LISTA DE PIEZAS

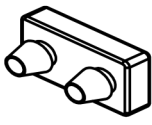

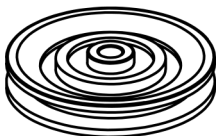

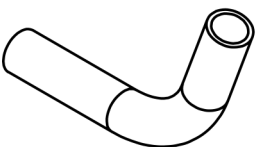


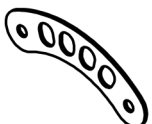


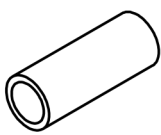


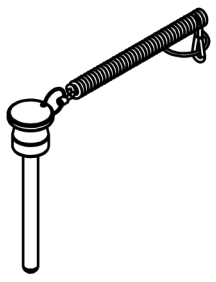
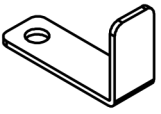

Marco inferior			Marco trasero			Marco del asiento			Marco delantero		
											
1.1		1PCS	1.2		1PCS	1.3		1PCS	1.4		1PCS
Marco superior			Marco superior pequeño 1			Marco superior pequeño 2			Marco de espuma 1		
											
1.5		1PCS	1.6		1PCS	1.7		1PCS	1.8		1PCS
Marco del mango			Marco del pie			Barra larga dorsal Lat Bar			Marco de espuma 2		
											
1.9		1PCS	1.10		1PCS	1.11		1PCS	1.12		1PCS
Marco de polea			Mango para remo			Base de la pila de pesas			Gancho de soporte		
											
1.13		1PCS	1.14		1PCS	1.15		6PCS	1.16		1PCS






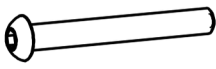

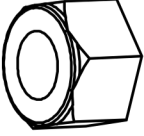


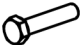
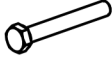



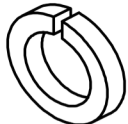
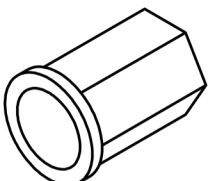

# LISTA DE PIEZAS

Carcasa de hierro			Placa fija			Cable 1			Cable 2		
											
1.17		3 PCS	1.18		6 PCS	1.19		1 PCS	1.20		1 PCS
Respaldo			Rodillo corto			Separador de nailon			Cubierta del pie		
											
1.21		1 PCS	1.22		2 PCS	1.23		4 PCS	1.24		2 PCS
Manguito de goma			Tapón RT40*80			Tapón RT50*100			Separador de tope		
											
1.25		2 PCS	1.26		2 PCS	1.27		1 PCS	1.28		2 PCS
Manguito de montaje			Tope de goma para pesas			Polea de 4.5"			Tapón RT50*100		
											
1.29		6 PCS	1.30		6 PCS	1.31		10 PCS	1.32		2 PCS

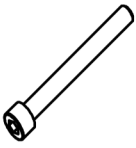
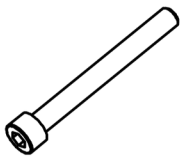
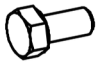
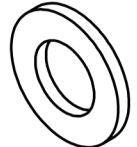
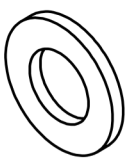
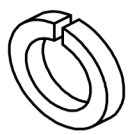
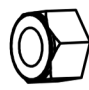
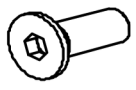


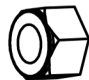

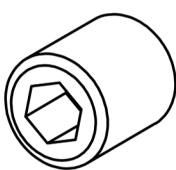
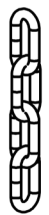
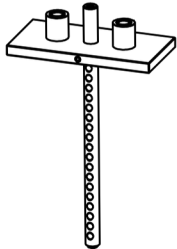
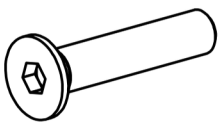
# LISTA DE PIEZAS

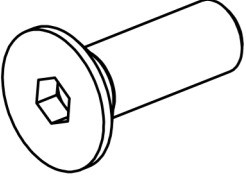
Amortiguador			Tapón □50			Polea de 3.5"			Agarre $\phi 30\phi 22415$		
											
1.33		6 PCS	1.34		14PCS	1.35		3 PCS	1.36		2PCS
Agarre ST $\phi 30\phi 22240$			Amortiguador de goma			Cadena			Lámina de soporte		
											
1.37		2 PCS	1.38		6PCS	1.39		1 PCS	1.40		1 PCS
Eje $\phi 25.4\phi 12.572.5$			Pasador de presión			Tubo auxiliar			Barra guía		
											
1.41		1 PCS	1.42		1 PCS	1.43		6 PCS	1.44		6 PCS
Gancho de engranaje			Pin selector con resorte			Retenedor de cable			Anillo de agarre de aluminio		
											
1.45		3 PCS	1.46		3 PCS	1.47		2 PCS	1.48		4 PCS

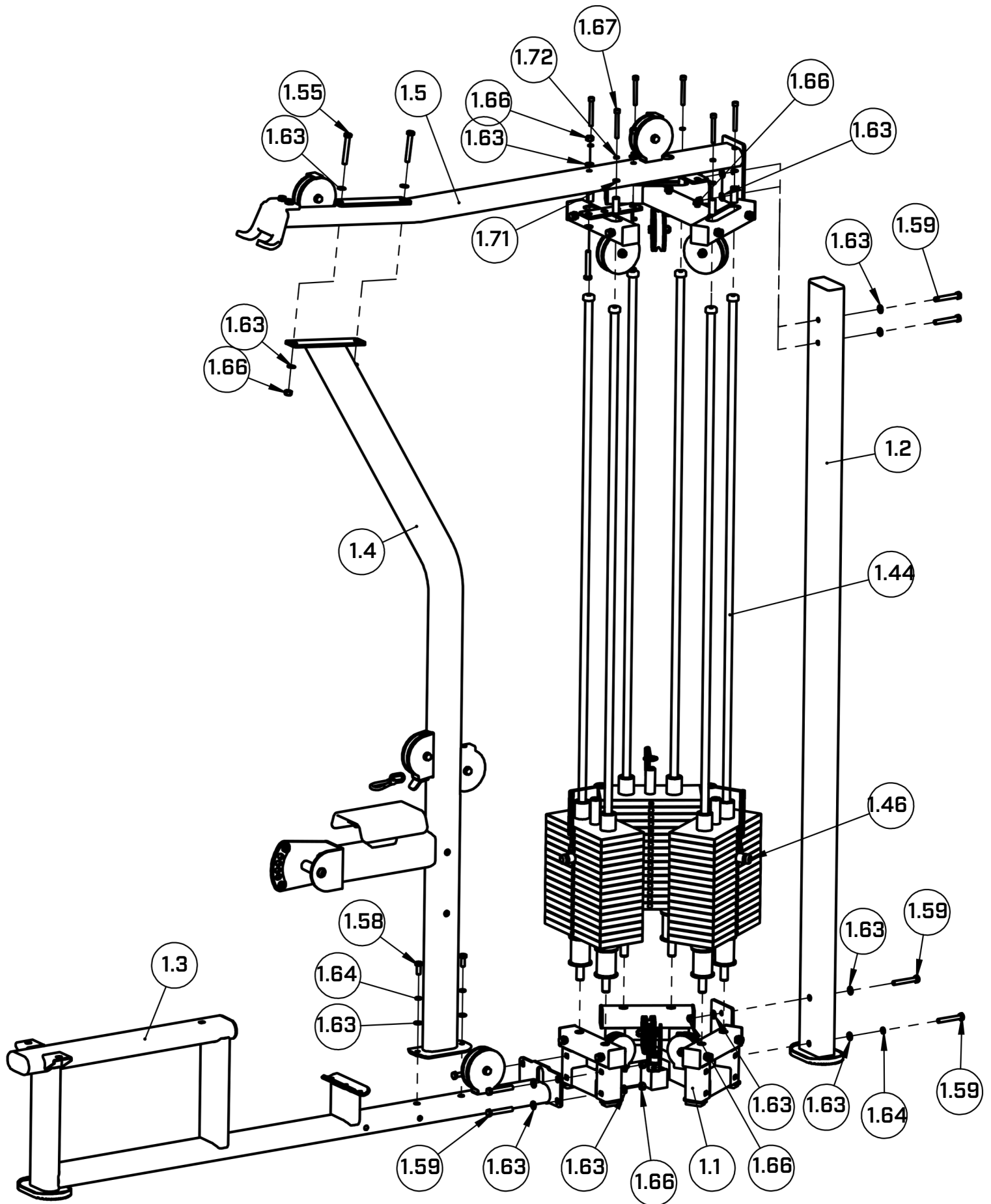
# LISTA DE PIEZAS

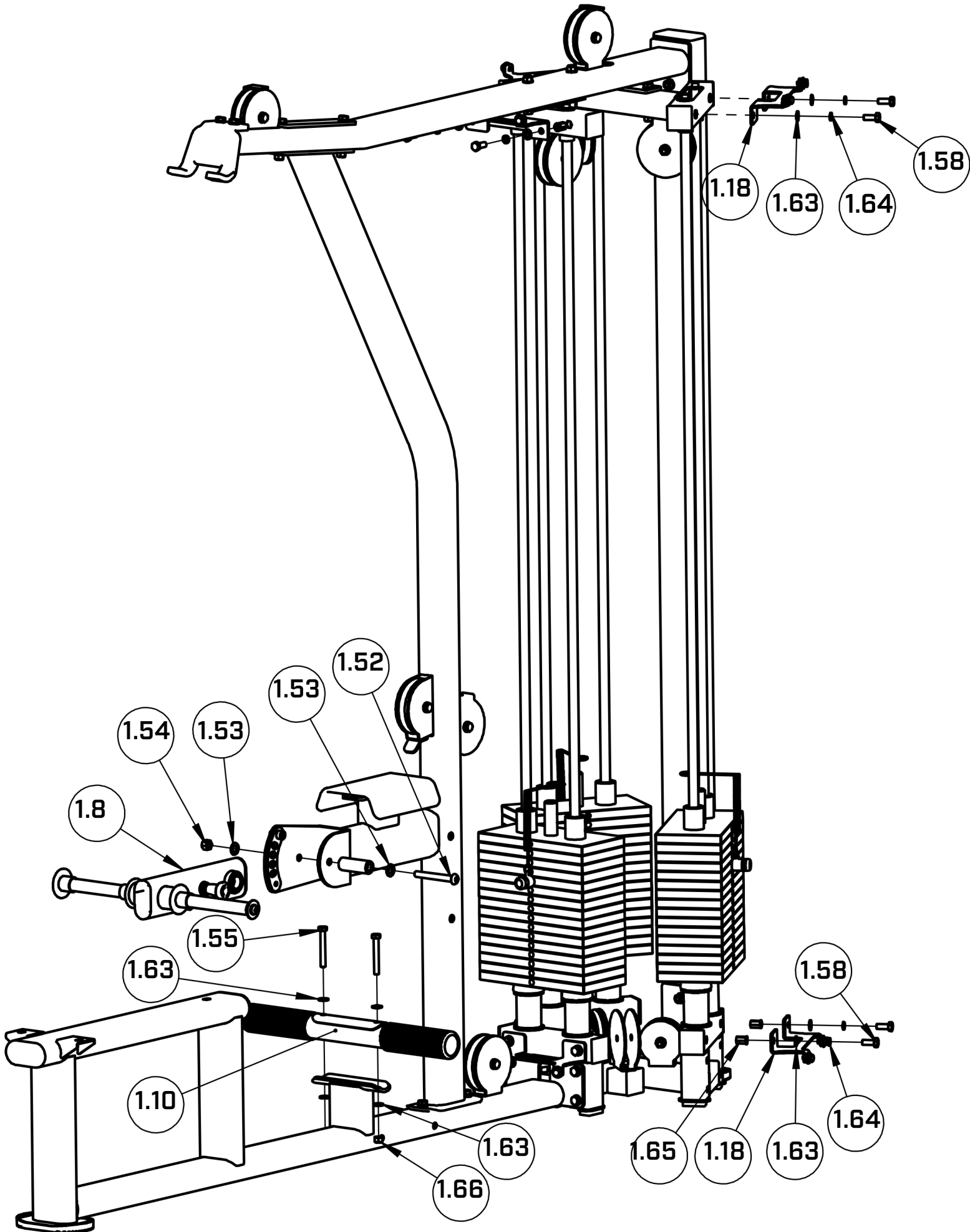
Tapa de agarre de aluminio			Portavasos			Cojinete de cobre $\varphi 38 \varphi 25.418$			Tornillo de cabeza redonda M12*100		
											
1.49		4 PCS	1.50		2 PCS	1.51		2 PCS	1.52		1 PCS
Arandela $\varphi 13 \varphi 24 * 1.5$			Tuerca de bloqueo de nailon M12			Perno de cabeza hexagonal M10*75			Perno de cabeza hexagonal M10*50		
											
1.53		2 PCS	1.54		1 PCS	1.55		4 PCS	1.57		13 PCS
Perno de cabeza hexagonal M10*25			Perno de cabeza hexagonal M10*70			Perno de cabeza hexagonal M10*30			Tapa de agarre		
											
1.58		16 PCS	1.59		12 PCS	1.61		2 PCS	1.62		2 PCS
Arandela $\varphi 20 \varphi 112$			Arandela de resorte $\varphi 10$			Tuerca remachada de cabeza plana M10*19.5			Tuerca de bloqueo de nailon M10		
											
1.63		78 PCS	1.64		15 PCS	1.65		12 PCS	1.66		28 PCS

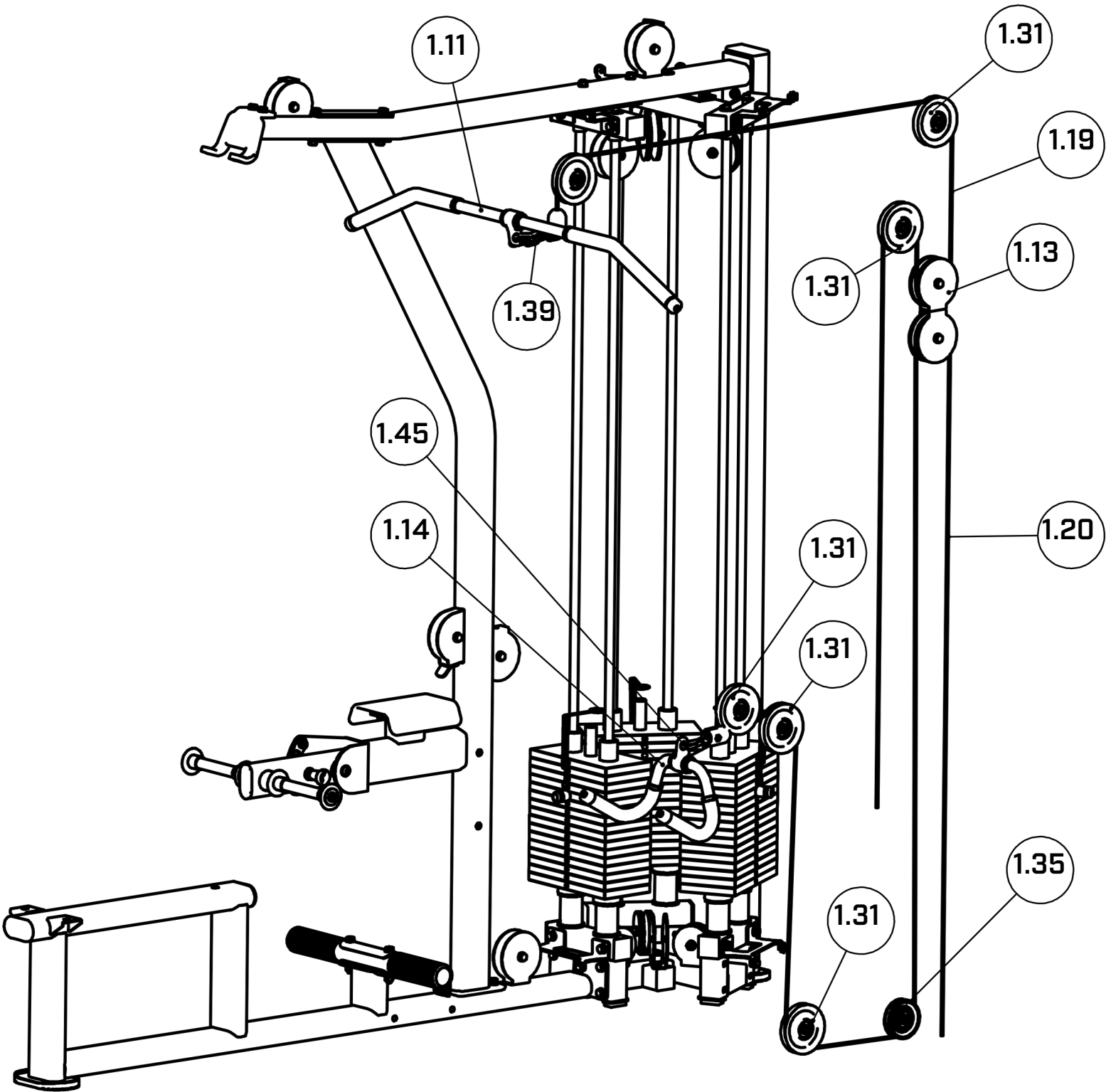
# LISTA DE PIEZAS

Tornillo de cabeza hexagonal M8*70			Tornillo de cabeza hexagonal M8*20			Perno de cabeza hexagonal M8*15			Arandela $\varphi 9*\varphi 22*1.6$		
											
1.67		6 PCS	1.68		2 PCS	1.69		12 PCS	1.70		12 PCS
Arandela $\varphi 9*\varphi 16*1.6$			Arandela de resorte $\varphi 8$			Tuerca de bloqueo de nailon M8			Tornillo de cabeza plana M6*16		
											
1.71		8 PCS	1.72		18 PCS	1.73		2 PCS	1.74		4 PCS
Tornillo de cabeza redonda M5*12			Tornillo de ajuste M5*3			Tuerca de bloqueo de nailon M5			Perno de cabeza hexagonal M10*15		
											
1.75		4 PCS	1.76		8 PCS	1.77		4 PCS	1.78		2 PCS
Tornillo de ajuste M8*10			Cadena de eslabón único			Placa superior			Tornillo de cabeza plana M10*30		
											
1.79		2 PCS	1.80		1 PCS	81		3 PCS	82		2 PCS

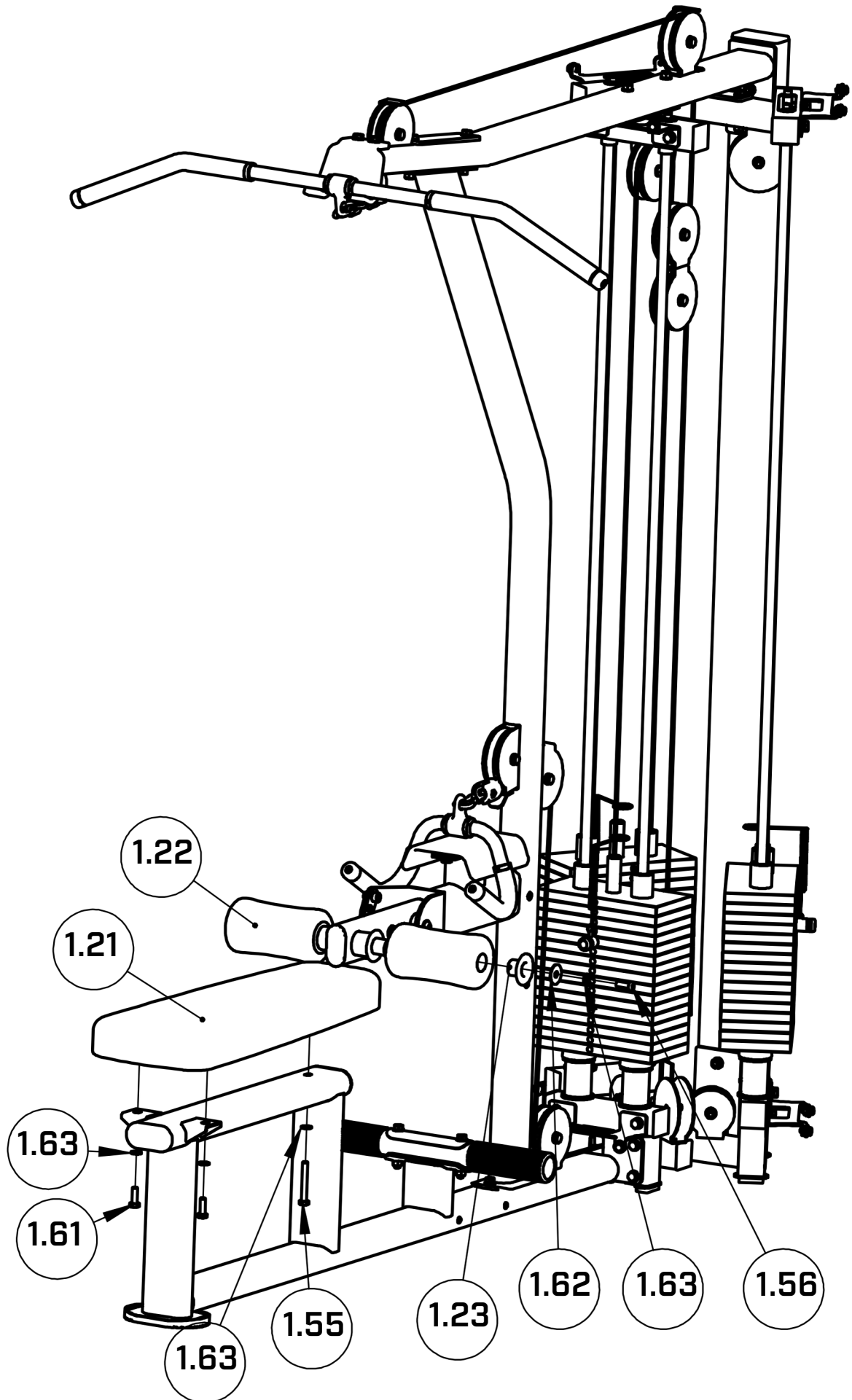
Tornillo de cabeza plana M6*16											
											
1.83		4 PCS									

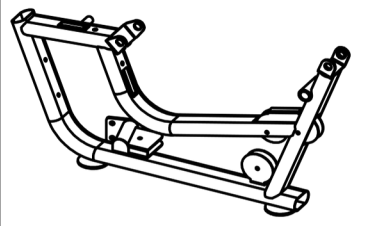
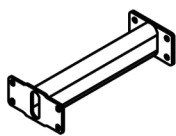
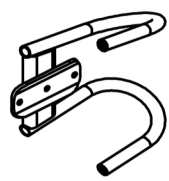
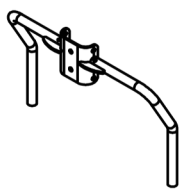
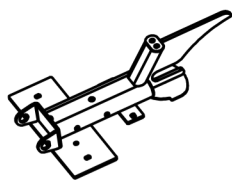
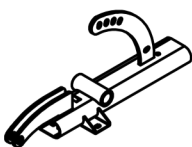
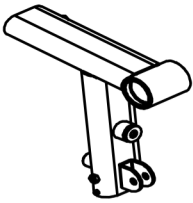
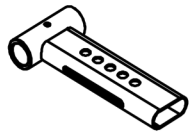

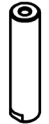


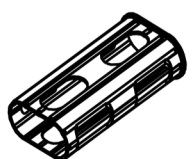
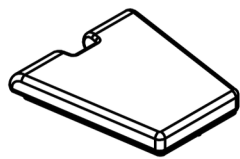
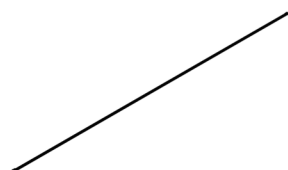



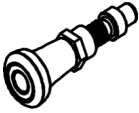

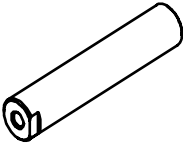
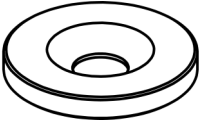
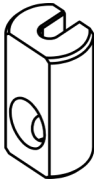

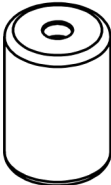
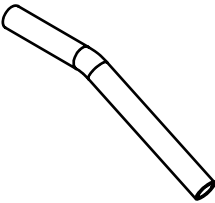

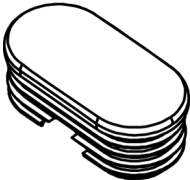
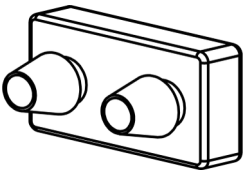
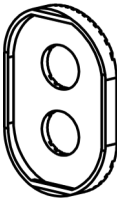
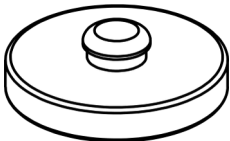
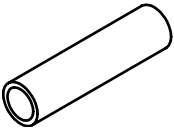
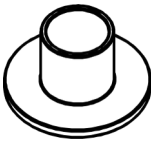



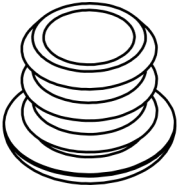
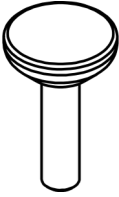
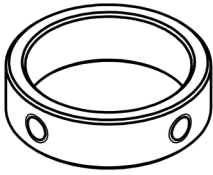
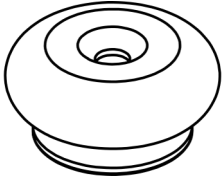
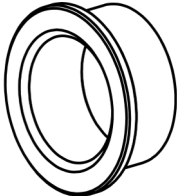
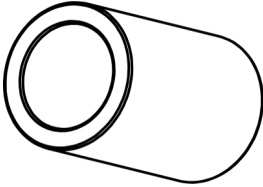
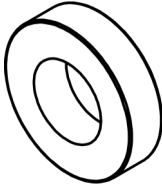
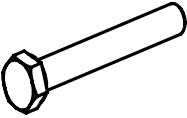
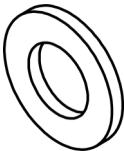
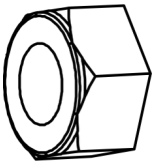
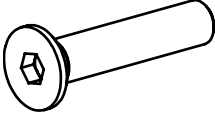
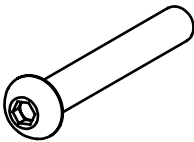
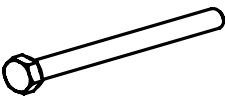
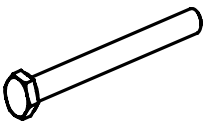
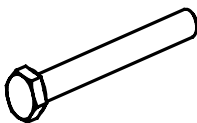
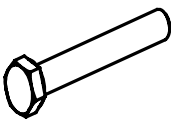


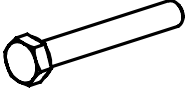
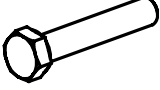


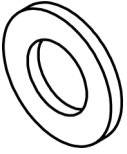
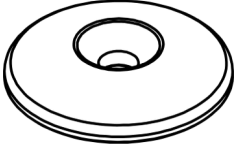
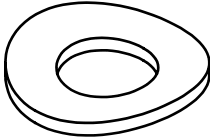
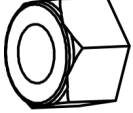

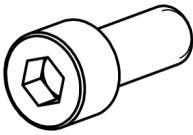
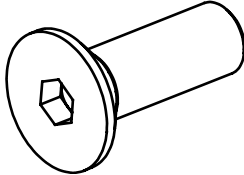

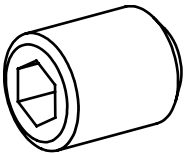
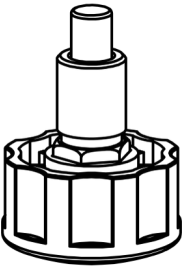
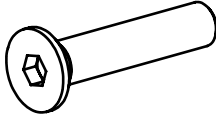
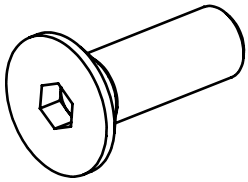


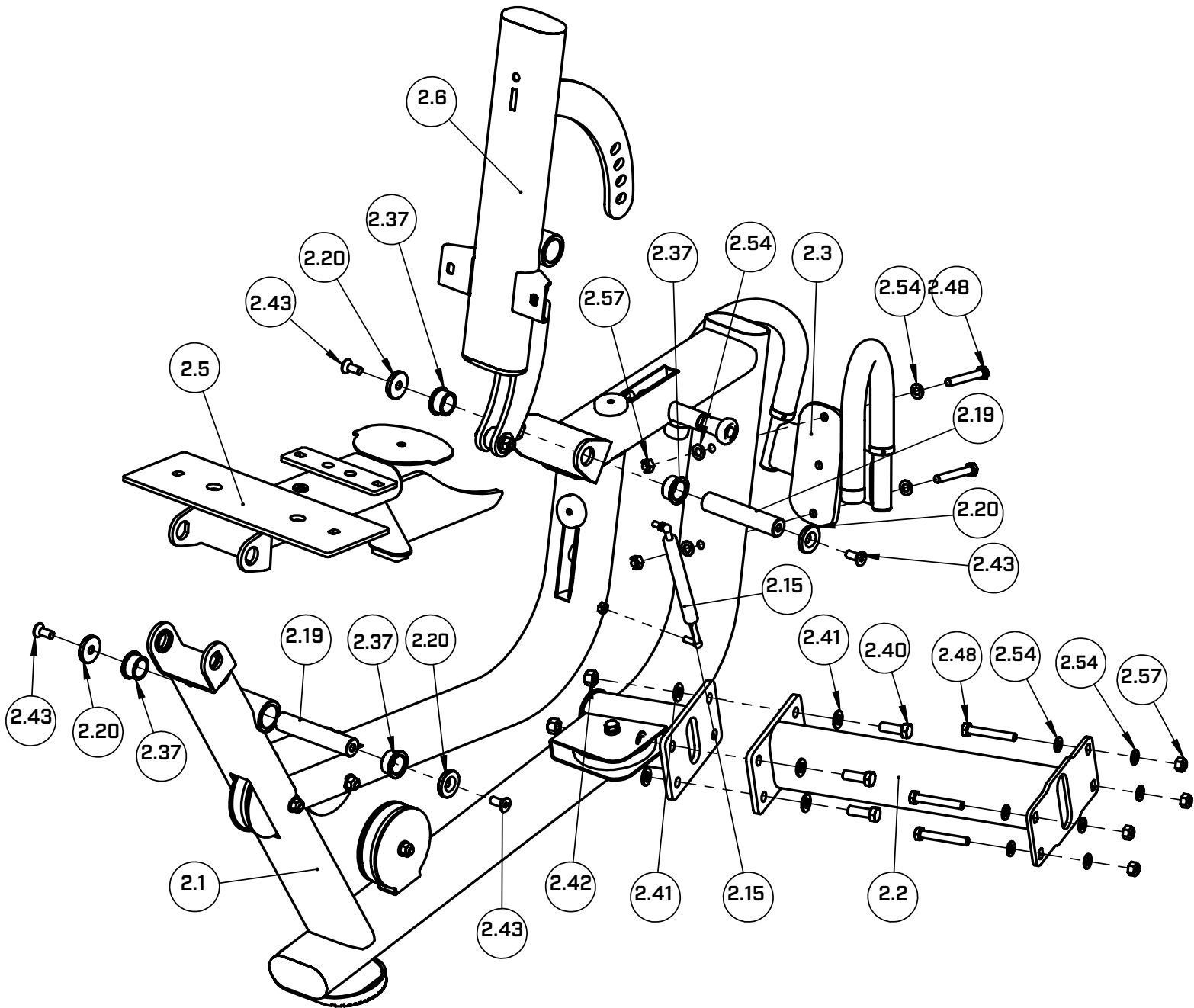


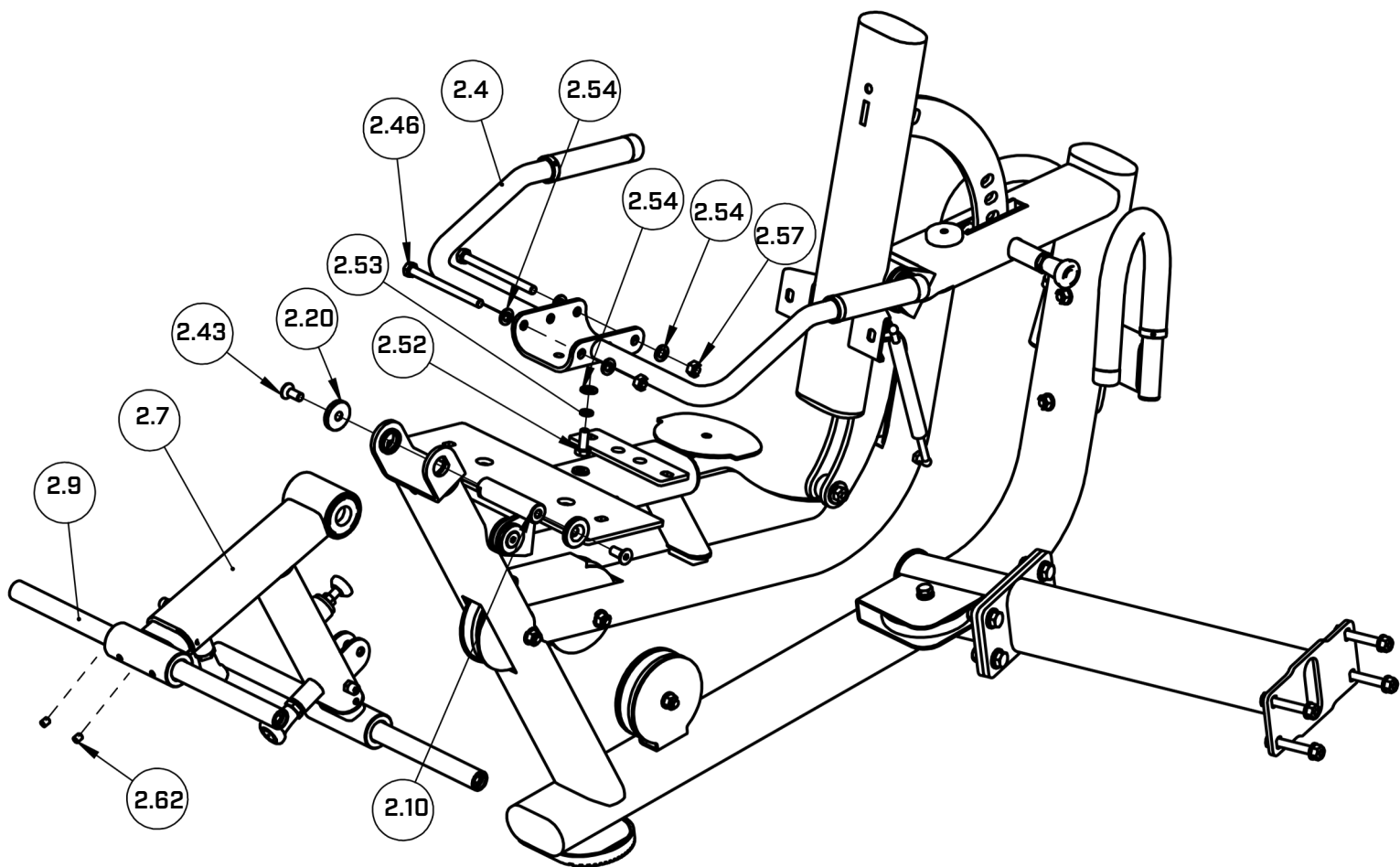
Marco principal			Marco de conexión			Marco del mango delantero			Marco del mango trasero		
											
2.1		1 PCS	2.2		1 PCS	2.3		1 PCS	2.4		1 PCS
Marco del cojín del asiento			Marco del respaldo			Marco oscilante			Marco del rodillo		
											
2.5		1 PCS	2.6		1 PCS	2.7		1 PCS	2.8		2 PCS
Tubo del rodillo			Eje $\varnothing 25 \times 100$			Rueda			Separador de rueda		
											
2.9		2 PCS	2.10		1 PCS	2.11		1 PCS	2.12		2 PCS
Guía de tubo plástico			Cojín del asiento			Cable 3			Resorte de gas		
											
2.13		2 PCS	2.14		1 PCS	2.15		1 PCS	2.16		1 PCS

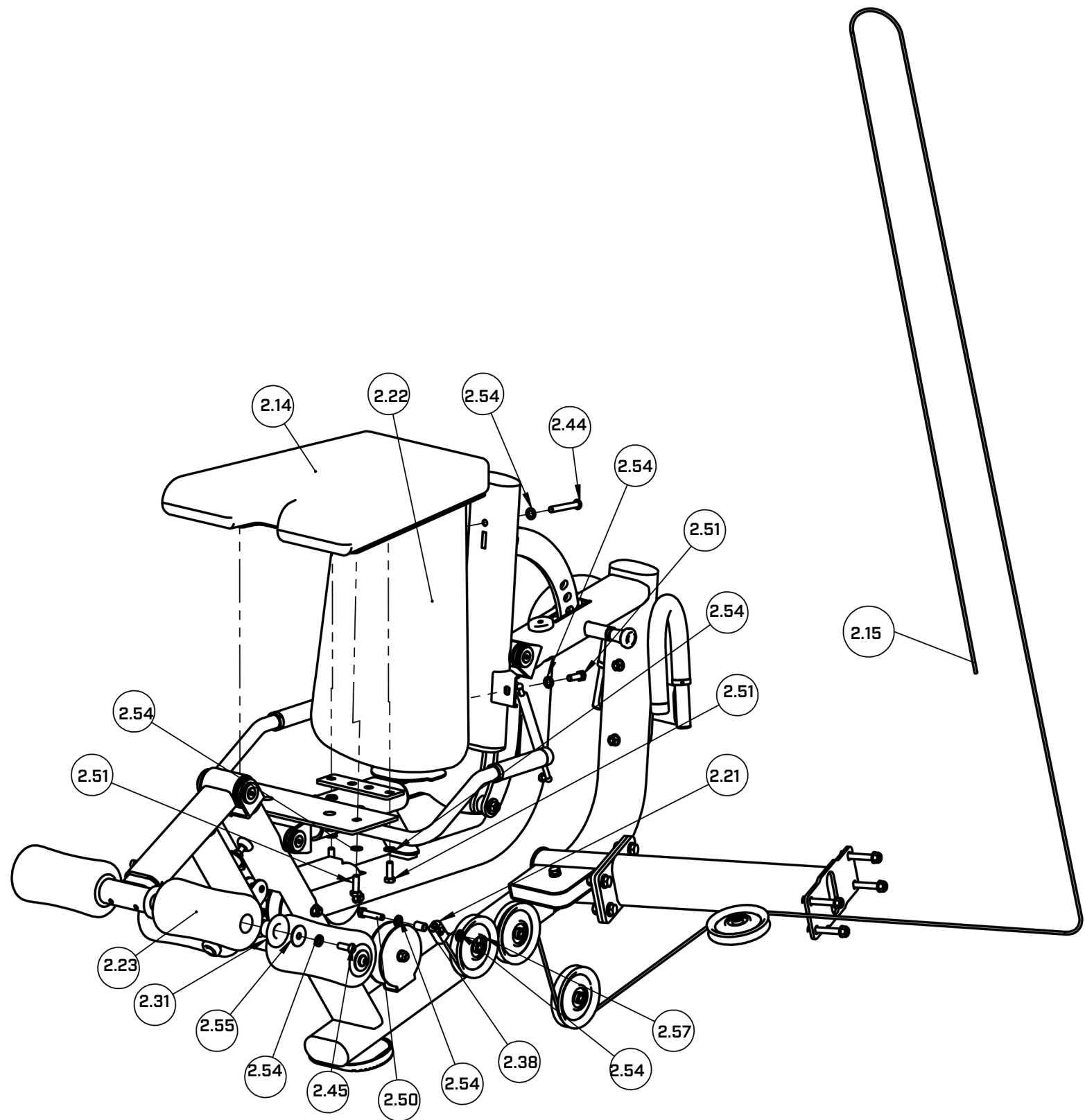
Pasador de presión 2			Pasador de presión 3			Eje $\varnothing 25.4 \times 127$			Tapón terminal $\varnothing 38 \times 6$		
											
2.17		2 PCS	2.18		1 PCS	2.19		2 PCS	2.20		6 PCS
Terminal de cable			Respaldo			Rodillo corto			Agarre $\varnothing 30 \times \varnothing 22 \times 415$		
											
2.21		1 PCS	2.22		1PCS	2.23		4 PCS	2.24		2 PCS
Polea de 4.5"			Tapón RT50*100			Tope			Cubierta para pies		
											
2.25		4	2.26		4	2.27		1PCS	2.28		2PCS
Tope $\varnothing 45 \times \varnothing 12.7 \times 16.5$			Agarre ST $\varnothing 30 \times \varnothing 22 \times 130$			Separador de nailon			Tope		
											
2.29		2 PCS	2.30		2 PCS	2.31		8 PCS	2.32		4 PCS

Tapón $\varnothing 25.4$			Tornillo de ajuste			Anillo de agarre de aluminio			Tapa de agarre de aluminio		
											
2.33		2 PCS	2.34		1 PCS	2.35		4 PCS	2.36		4 PCS
Buje			Buje $\varnothing 14 \varnothing 10 20$			Rodamiento 6005-2Z			Perno de cabeza hexagonal M12*35		
											
2.37		4 PCS	2.38		1 PCS	2.39		2 PCS	2.40		4
Arandela $\varnothing 13 \varnothing 24 * 1.5$			Tuerca de bloqueo de nailon M12			Tornillo de cabeza plana M10*25			Tornillo de cabeza redonda M10*75		
											
2.41		8	2.42		4 PCS	2.43		6 PCS	2.44		1PCS
Perno de cabeza hexagonal M10*125			Perno de cabeza hexagonal M10*115			Perno de cabeza hexagonal M10*70			Perno de cabeza hexagonal M10*50		
											
2.46		2 PCS	2.47		2 PCS	2.48		6 PCS	2.49		3 PCS

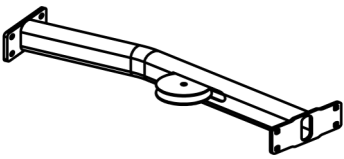
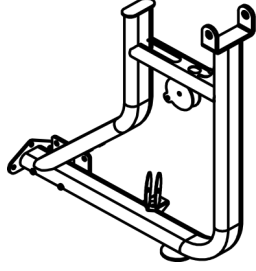
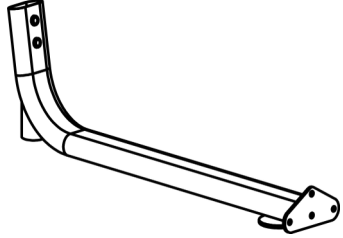
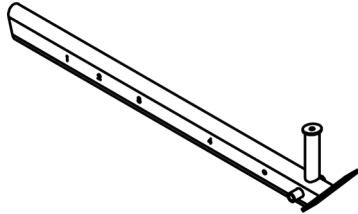
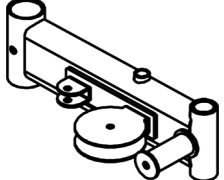
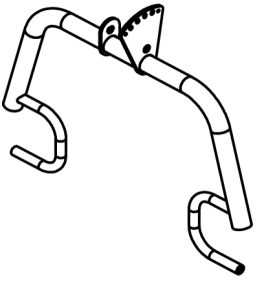
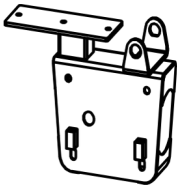
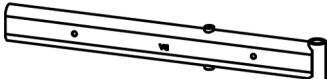
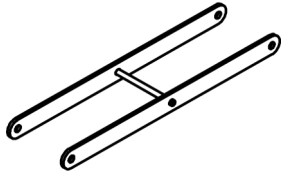
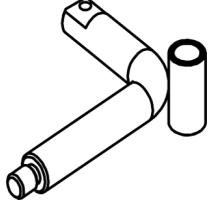
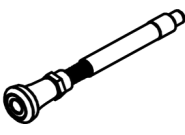
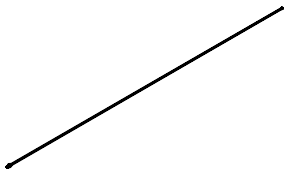
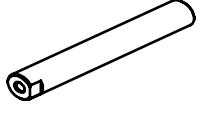

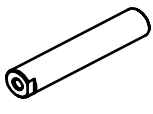

Perno de cabeza hexagonal M10*45			Perno de cabeza hexagonal M10*30			Perno de cabeza hexagonal M10*25			Arandela de resorte $\phi$ 10		
											
2.50		1 PCS	2.51		6 PCS	2.52		1PCS	2.53		2 PCS
Arandela $\phi$ 20 $\phi$ 11*2			Arandela $\phi$ 11 $\phi$ 38*2			Arandelas arqueadas $\phi$ 10.5 $\phi$ 21*1.8			Tuerca de bloqueo de nailon M10		
											
2.54		33 PCS	2.55		4 PCS	2.56		4 PCS	2.57		13 PCS
Tuerca de brida hexagonal M10			Tornillo de cabeza hexagonal M8*20			Tornillo de cabeza plana M6*16			Tornillo de ajuste M5*3		
											
2.58		1PCS	2.59		2PCS	2.60		4PCS	2.61		8 PCS
Tornillo de ajuste M8*10			Pasador de presión			Tornillo de cabeza plana M10*30			Tornillo de cabeza plana M6*30		
											
2.62		4 PCS	2.63		1 PCS	2.64		4 PCS	2.65		4 PCS


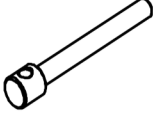
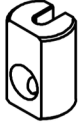
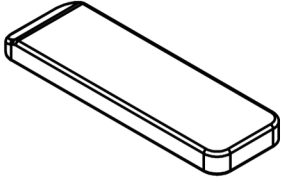
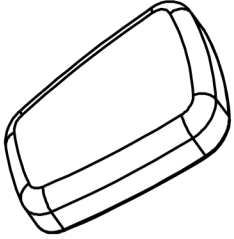

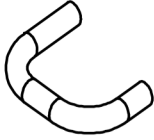



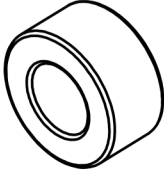
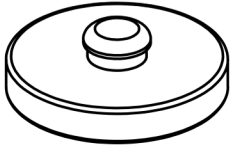
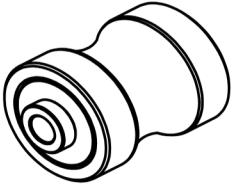
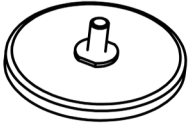
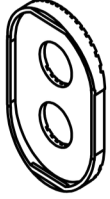
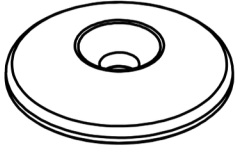


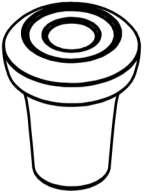



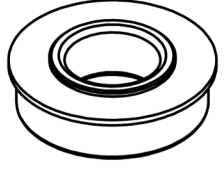
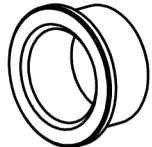

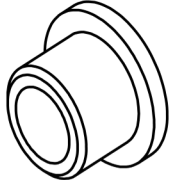
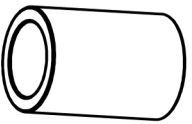

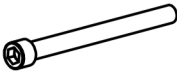
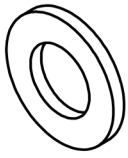
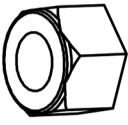
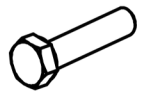
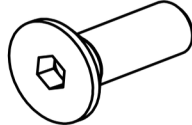



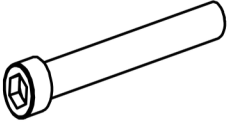
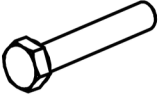

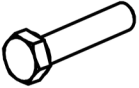


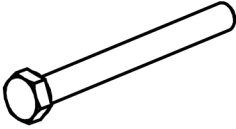
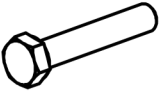
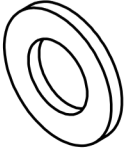
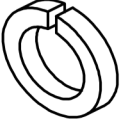
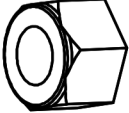
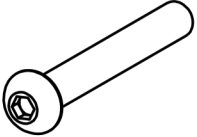
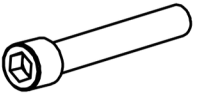
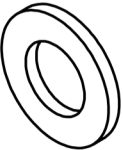
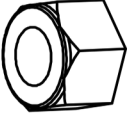



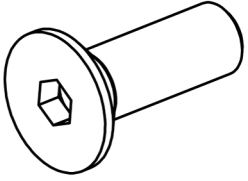


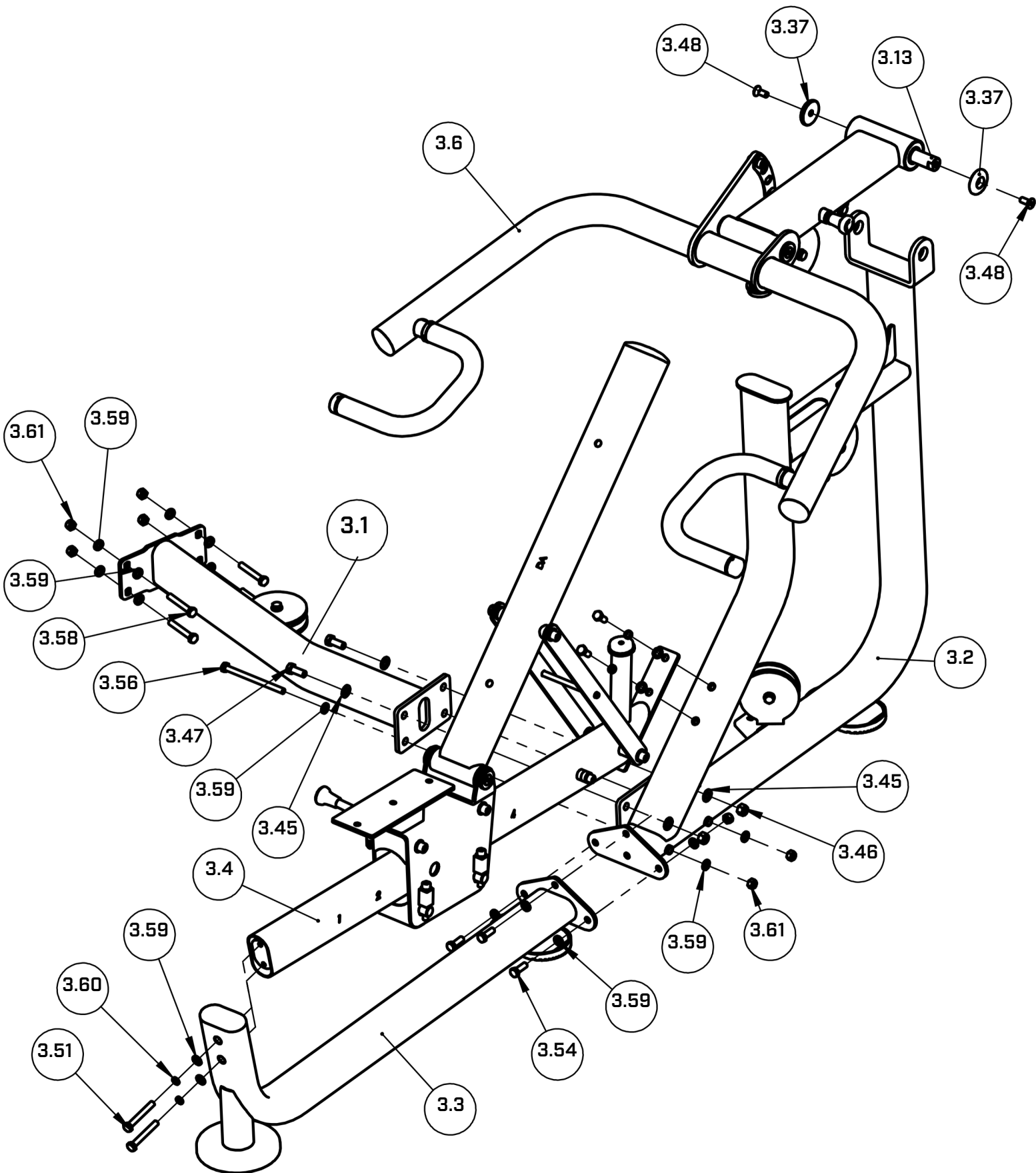
Marco inferior			Marco principal			Marco inferior delantero			Marco deslizante		
											
3.1		1PCS	3.2		1PCS	3.3		1PCS	3.4		1PCS
Marco oscilante			Marco del brazo			Marco del cojín del asiento			Marco de soporte del respaldo		
											
3.5		1PCS	3.6		1PCS	3.7		1PCS	3.8		1PCS
Marco del respaldo			Mango ajustable			Pasador de presión 4			Cable 4		
											
3.9		1PCS	3.10		1PCS	3.11		1PCS	3.12		1PCS
Eje $\varnothing 25.4 \times 165$			Pasador de presión 5			Eje $\varnothing 25.4 \times 127$			Enlace de cadena		
											
3.13		1 PCS	3.14		1 PCS	3.15		1 PCS	3.16		1PCS

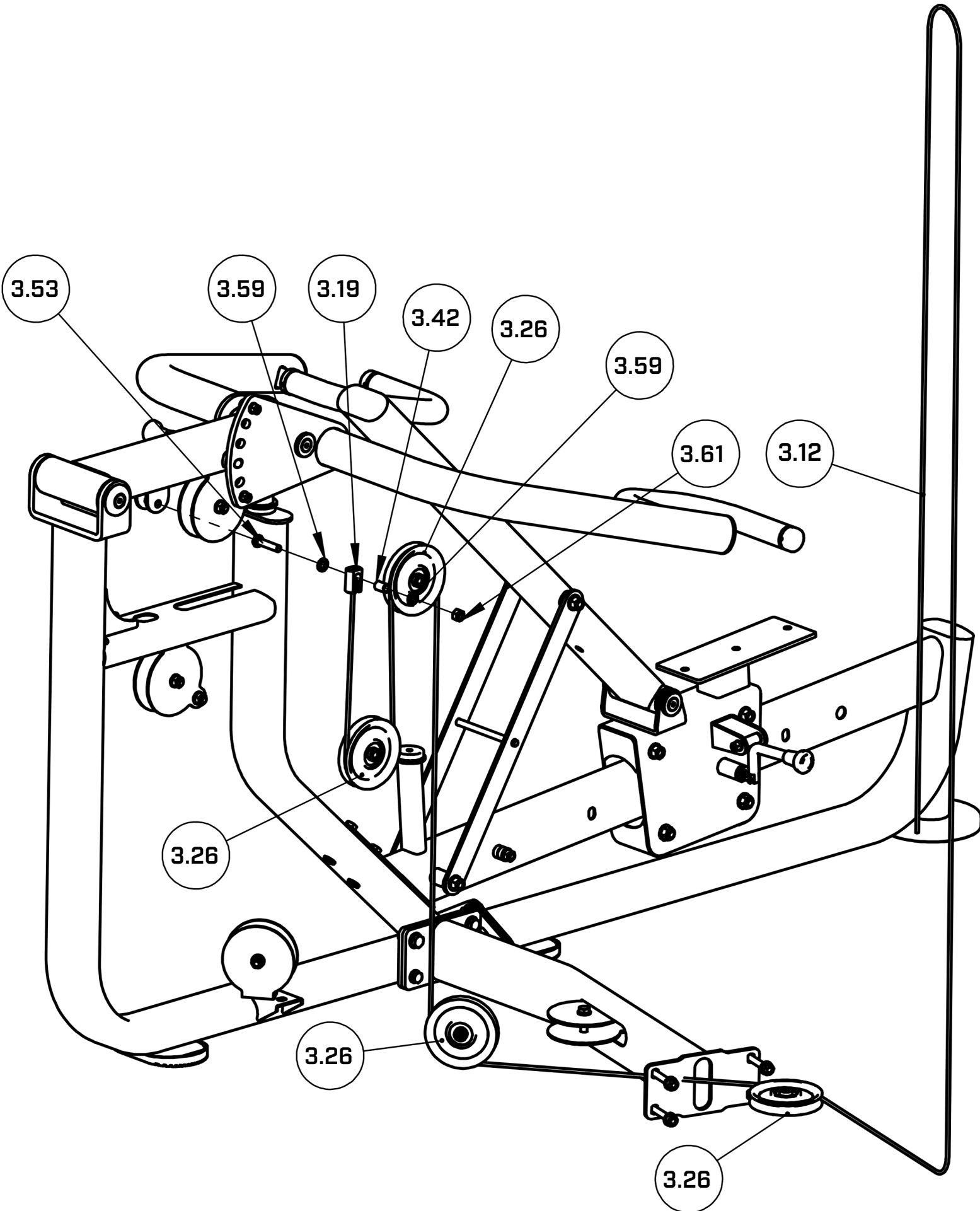
Tapón terminal $\varnothing 38*6$			Bloque fijo			Terminal de cable			Respaldo		
											
3.17		4PCS	3.18		2PCS	3.19		1PCS	3.20		1PCS
Cojín del asiento			Placa perforada			Agarre ST $\varnothing 36*\varnothing 28*500$			Tope amortiguador		
											
3.21		1PCS	3.22		1PCS	3.24		2 PCS	3.25		2 PCS
Polea de 4.5"			Tapón RT50*100			Separador			Amortiguador $\varnothing 45*\varnothing 12.7*16.5$		
											
3.26		4 PCS	3.27		2 PCS	3.28		4 PCS	3.29		2 PCS
Rueda ensamblada			Placa de pie ajustable			Cubierta para pies			Tapón $\varnothing 60$		
											
3.30		4 PCS	3.31		1PCS	3.32		2PCS	3.33		2PCS

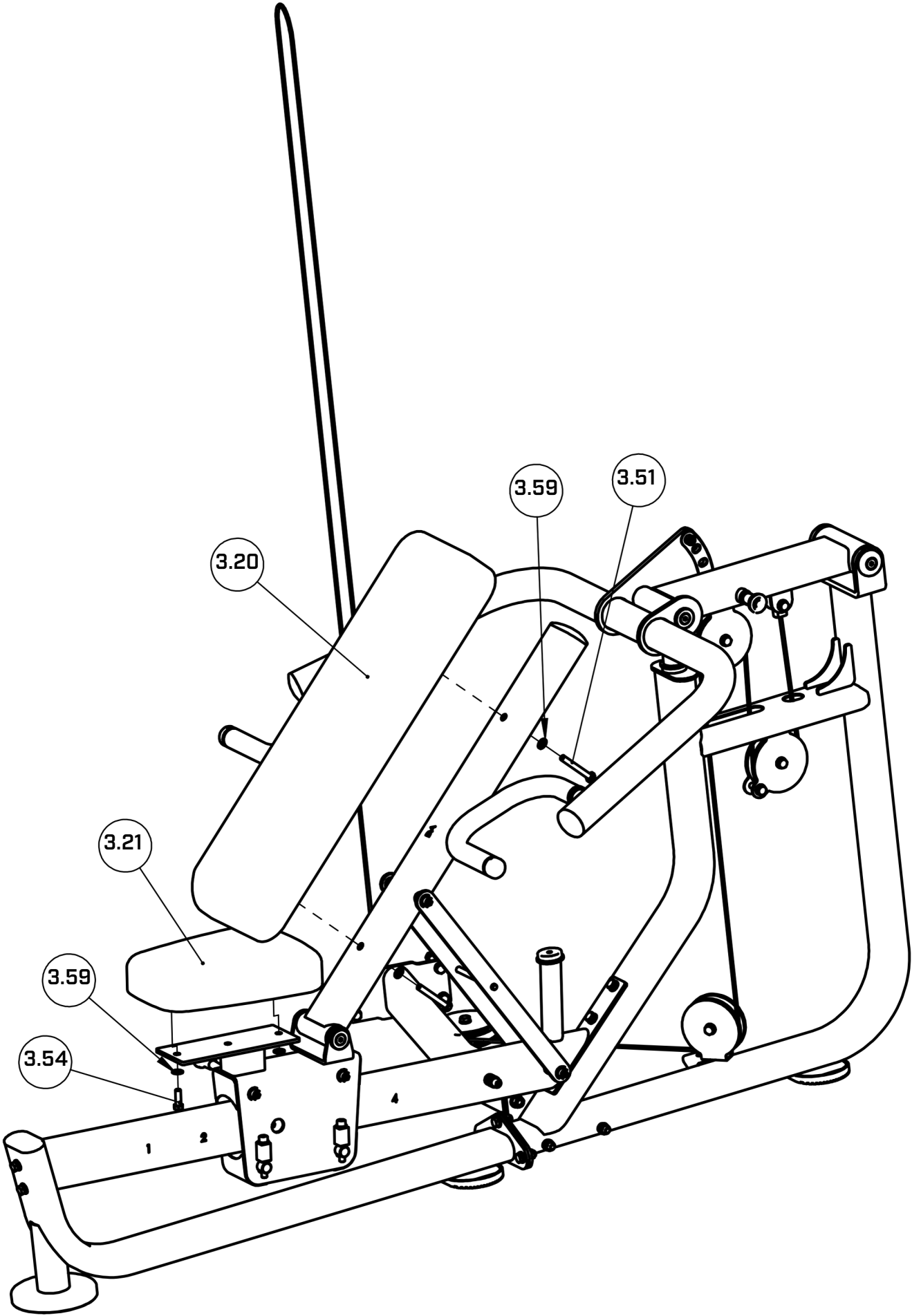
Mango ajustable			Anillo de agarre de aluminio $\varnothing 32$			Tapa de agarre de aluminio $\varnothing 32$			Tapón terminal $\varnothing 50 \times 8$		
											
3.34		1PCS	3.35		2PCS	3.36		2PCS	3.37		2PCS
Rodamiento de brida de 1"			Buje $\varnothing 38 \times \varnothing 25.4 \times 18$			Buje $\varnothing 16 \times \varnothing 8 \times 8$			Buje $\varnothing 25 \times \varnothing 12.2 \times 13$		
											
3.38		2	3.39		4 PCS	3.40		2PCS	3.41		4PCS
Buje $\varnothing 14 \times \varnothing 10 \times 20$			Tornillo de cabeza hexagonal M12*150			Tornillo de cabeza hexagonal M12*105			Arandela $\varnothing 13 \times \varnothing 24 \times 1.5$		
											
3.42		1PCS	3.43		2PCS	3.44		2PCS	3.45		14PCS
Tuerca de bloqueo de nailon M12			Perno de cabeza hexagonal M12*30			Tornillo de cabeza plana M10*25			Tornillo de cabeza hexagonal M10*105		
											
3.46		8PCS	3.47		2PCS	3.48		6PCS	3.49		1PCS

Tornillo de cabeza cilíndrica M10*70			Tornillo de cabeza hexagonal M10*75			Tornillo de cabeza hexagonal M10*50			Tornillo de cabeza hexagonal M10*45		
											
3.50		2 PCS	3.51		4 PCS	3.52		5 PCS	3.53		1PCS
Tornillo de cabeza hexagonal M10*30			Tornillo de cabeza hexagonal M10*25			Tornillo de cabeza hexagonal M10*140			Tornillo de cabeza hexagonal M10*70		
											
3.54		5 PCS	3.55		2 PCS	3.56		2 PCS	3.58		4 PCS
Arandela $\varphi 20 * \varphi 11 * 2$			Arandela de Resorte $\varphi 10$			Tuerca autoblocante de nylon M10			Tornillo de cabeza cilíndrica avellanada M8*60		
											
3.59		42 PCS	3.60		4 PCS	3.61		16 PCS	3.62		1PCS
Tornillo de cabeza cilíndrica M8*25			Arandela $\varphi 9 * \varphi 16 * 1.6$			Tuerca autoblocante de nylon M8			Tornillo sin cabeza M5*3		
											
3.63		2 PCS	3.64		4 PCS	3.65		3PCS	3.66		8 PCS

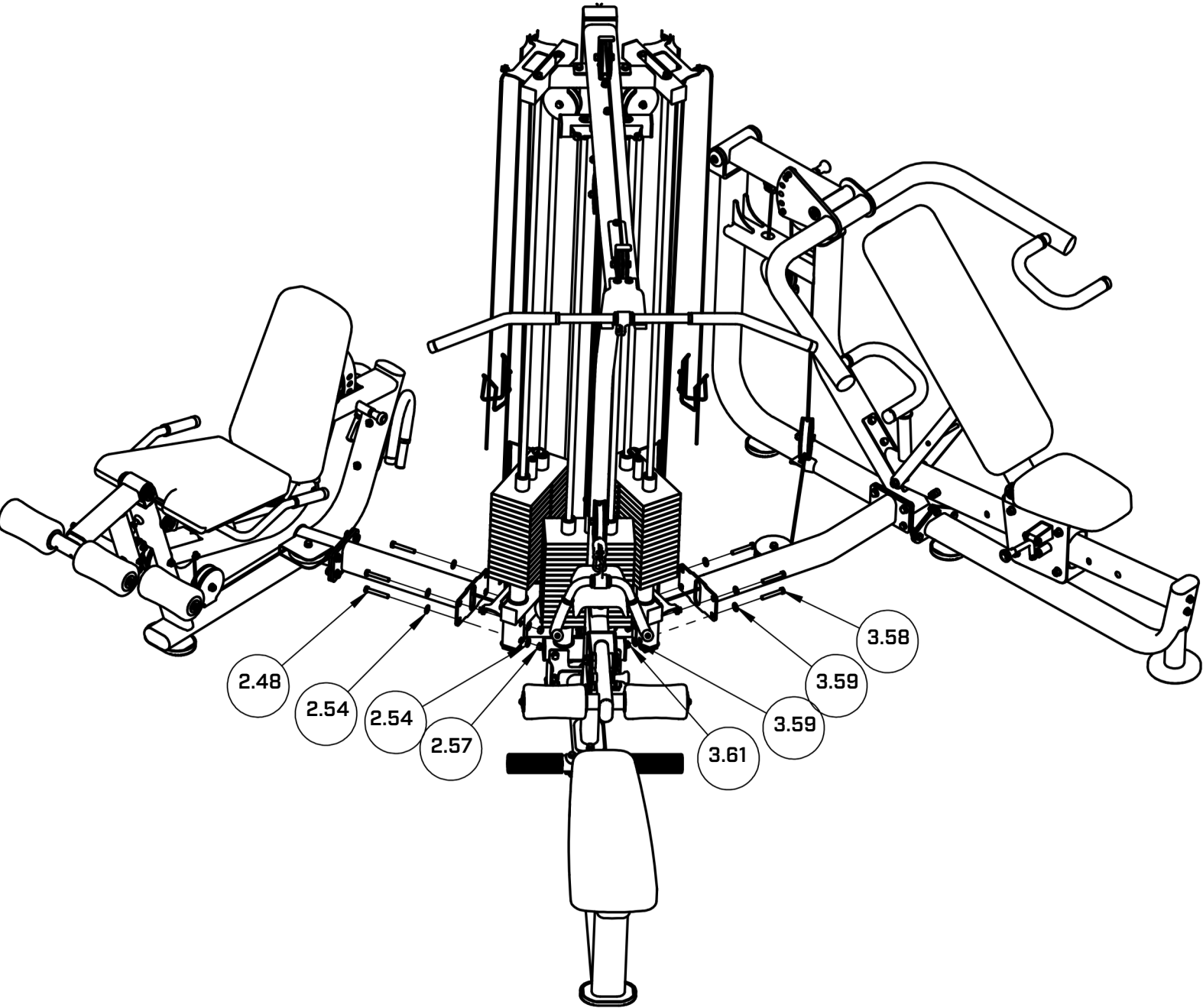
<b>Tornillo de cabeza plana M6*30</b>											
											
<b>3.67</b>		<b>2 PCS</b>									

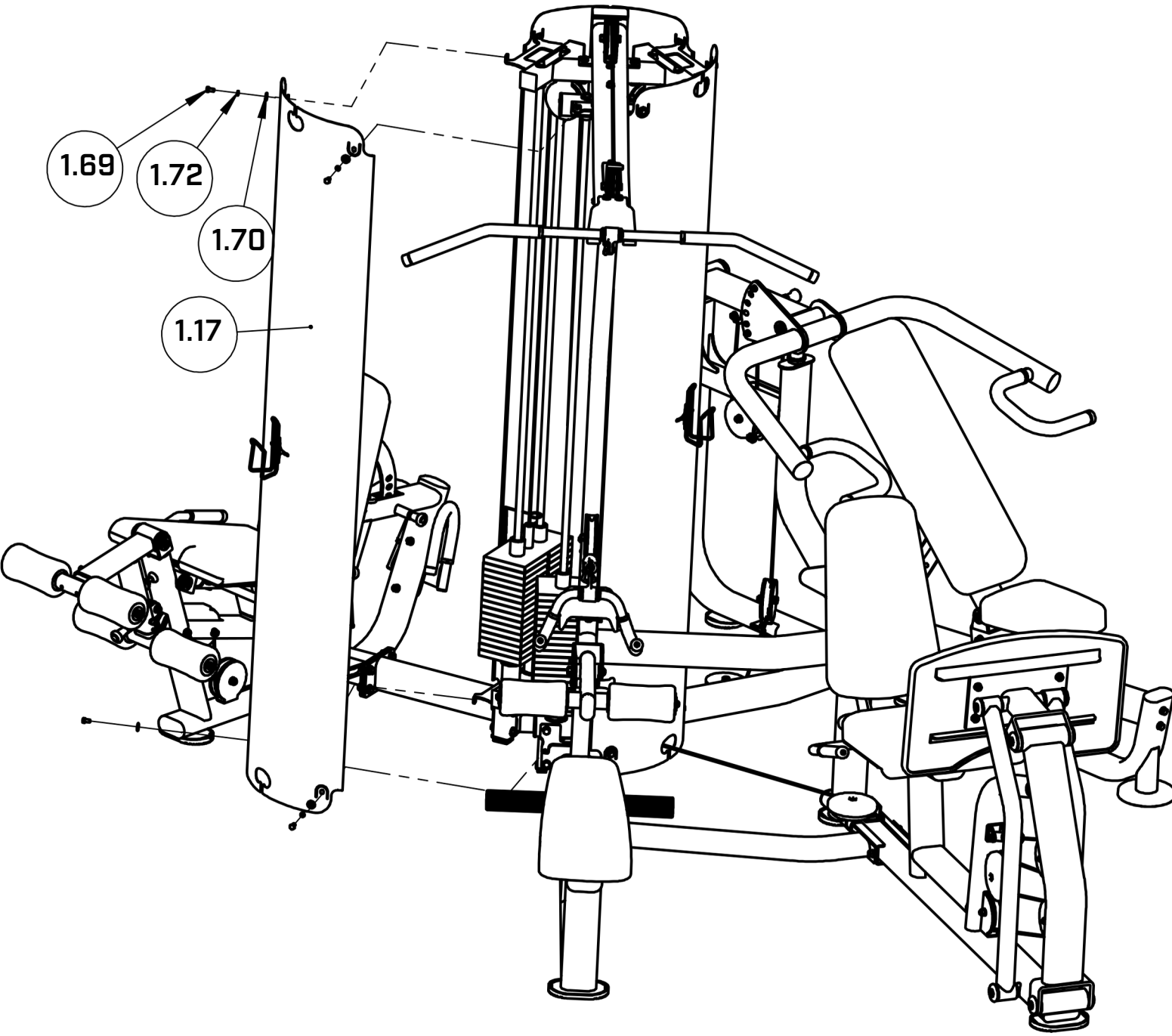












# GARANTÍA

Para acceder al cambio o reparación establecida por la Garantía IRONSIDE por 12 meses, debes seguir estos pasos:

## 1. Ingreso del Ticket

- Si el producto presenta defectos, faltantes de piezas o no es apto para el uso, envía un correo con fotos y/o videos que evidencien la falla junto con tu número de pedido al mail de servicio al cliente del país en el que hiciste la compra (Argentina, Chile, EEUU o México). Nuestro equipo revisará tu caso y te dará una respuesta dentro de un plazo máximo de 3 días hábiles.

## 1. Soluciones

- Cambio: Si el producto tiene problemas de fábrica o faltan piezas esenciales, se realizará el cambio o envío de las piezas faltantes en un plazo de 3 a 5 días hábiles.
- Reparación: Si la falla corresponde a una pieza que puede ser reemplazada sin afectar el funcionamiento o la estética, se reparará y se despachará en 5 a 8 días hábiles.

## 1. Exclusiones de Garantía

- La garantía no cubre productos mal ensamblados, alterados, dañados por uso indebido o que hayan sufrido desgaste normal.

**Nota:** Los pedidos realizados antes del 15 de abril de 2024 tienen una garantía de 6 meses.

POWERFULL  
GLAMOROUS  
SMART  
DURABLE

**IRONSIDE**®

FITNESS  
EQUIPMENT  
SPECIALISTS